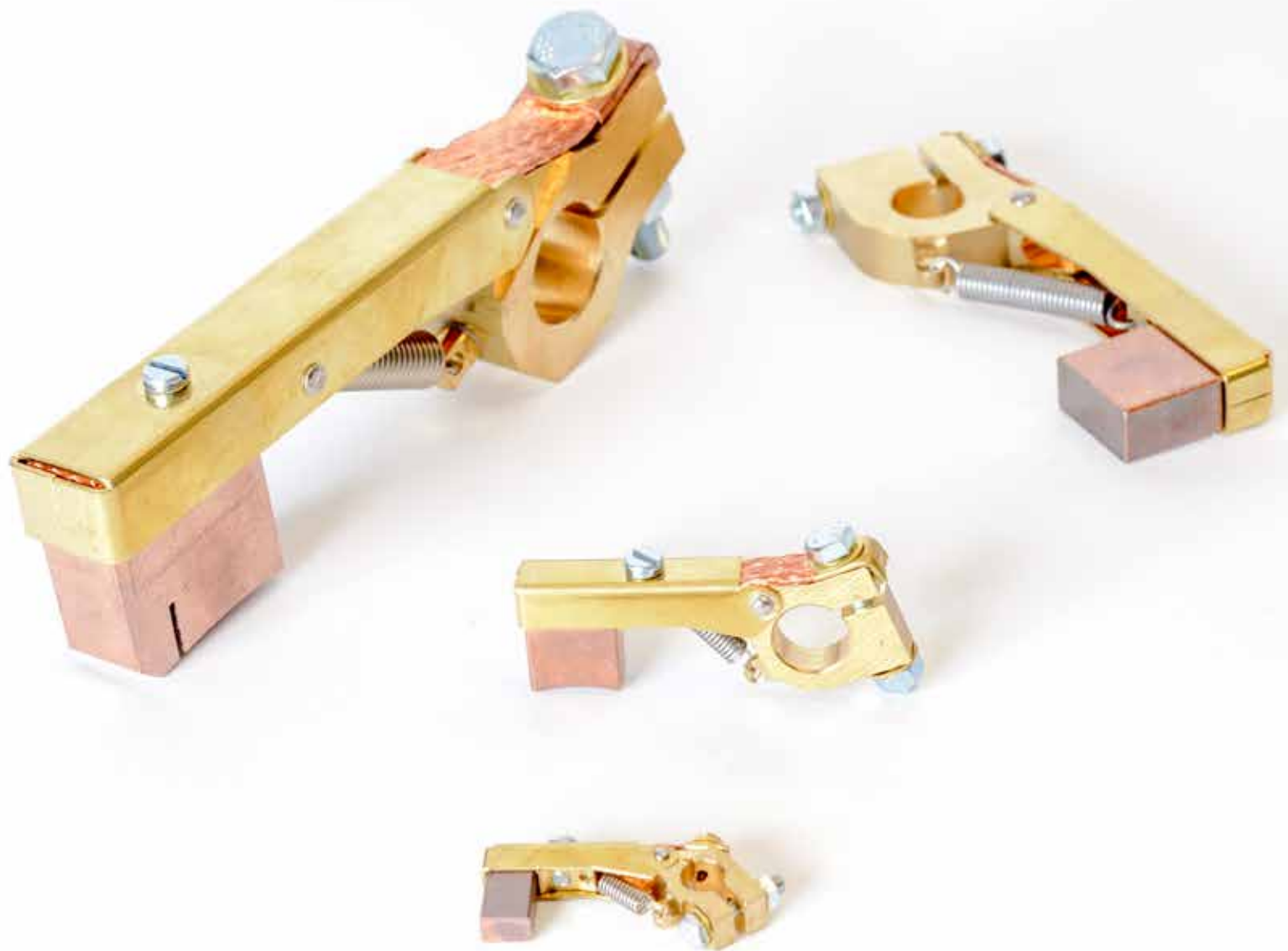
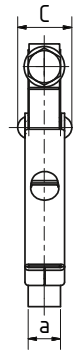
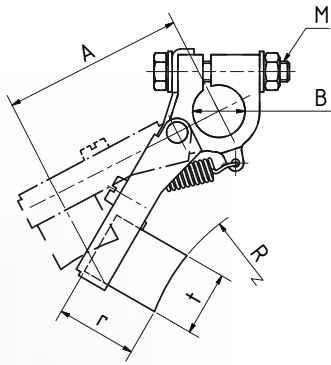


Schenkel-Einfachhalter für Schleifringe





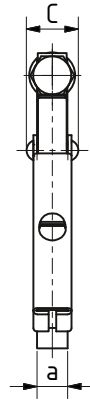
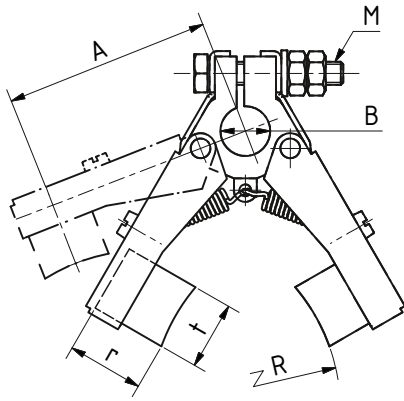
TYP DE

Artikel	Bürstenmaße			Radius R	Ausladung A	Bohrung B		Breite C	Schraube M
	t	a	r			Grundbohrung	aufbohrbar bis		
DE43.21.(B...)	4	3	10	nach Wunsch	21	7	8	7	M3
DE63.23.(B...)	6	3	15		23	7	8	7	M3
DE84.32.(B...)	8	4	15		32	8	10	8	M4
DE84.43.(B...)	8	4	15		43	8	10	8	M4
DE85.27.(B...)	8	5	15		27	8	10	9	M3
DE85.32.(B...)	8	5	15		32	8	10	9	M4
DE85.43.(B...)	8	5	15		43	8	10	9	M4
DE105.30.(B...)	10	5	16		30	8	10	9	M4
DE105.37.(B...)	10	5	16		37	8	10	9	M4
DE1064.37.(B...)	10	6,4	16		37	8	10	11	M4
DE1064.47.(B...)	10	6,4	16		47	8	10	11	M4
DE12564.40.(B...)	12,5	6,4	20		40	8	10	11	M4
DE12564.45.(B...)	12,5	6,4	20		45	8	10	11	M4
DE1258.47.(B...)	12,5	8	20		47	10	13	12	M5
DE168.40.(B...)	16	8	20		40	10	13	12	M5
DE168.46.(B...)	16	8	20		46	10	13	12	M5
DE168.50.(B...)	16	8	20		50	10	13	12	M5
DE168.62.(B...)	16	8	25		62	13	16	12	M5
DE1610.50.(B...)	16	10	25		50	10	16	14	M5
DE1610.62.(B...)	16	10	25		62	13	16	14	M5
DE208.50.(B...)	20	8	25		50	13	16	12	M5
DE208.60.(B...)	20	8	25		60	13	16	12	M5
DE2010.50.(B...)	20	10	25		50	10	13	14	M5
DE2010.56.(B...)	20	10	25		56	13	16	14	M5
DE2010.60.(B...)	20	10	25		60	13	16	14	M5
DE2010.70.(B...)	20	10	30		70	16	20	14	M5
DE258.60.(B...)	25	8	25		60	13	16	12	M5
DE258.70.(B...)	25	8	25		70	13	16	12	M5
DE2510.60.(B...)	25	10	25		60	13	16	14	M6
DE2510.70.(B...)	25	10	30		70	16	20	14	M6
DE25125.70.(B...)	25	12,5	30		70	16	20	17	M6
DE25125.80.(B...)	25	12,5	30		80	16	20	17	M6
DE25125.90.(B...)	25	12,5	30		90	16	20	17	M6
DE2516.85.(B...)	25	16	30		85	16	20	22	M8
DE3210.67.(B...)	32	10	32		67	13	16	15	M6
DE3210.80.(B...)	32	10	32		80	13	20	15	M6
DE32125.70.(B...)	32	12,5	32		70	16	20	17	M6
DE32125.80.(B...)	32	12,5	32		80	16	20	17	M6
DE32125.90.(B...)	32	12,5	32		90	16	20	17	M6
DE3216.85.(B...)	32	16	32		85	16	20	22	M8
DE3216.100.(B...)	32	16	32		100	16	20	22	M8
DE4020.100.(B...)	40	20	40		100	16	20	26	M10
DE4020.125.(B...)	40	20	40	125	25	-	26	M10	
DE4020.140.(B...)	40	20	40	140	25	-	26	M10	

Die aufgeführten Artikel sind Standardtypen, auf Wunsch sind auch Zwischengrößen lieferbar.

Schenkel-Doppelhalter für Schleifringe

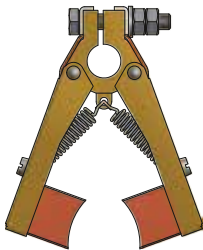




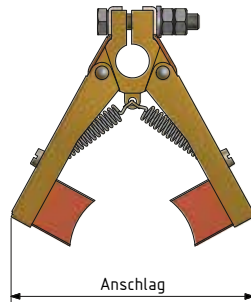
TYP DD

Ausführungen

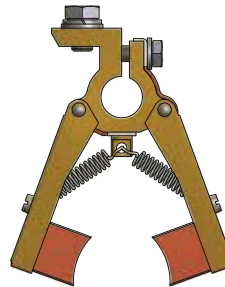
G/O
(ohne Winkel, ohne Anschlag)



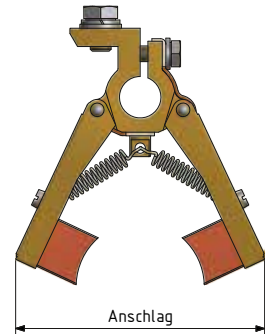
G/A
(ohne Winkel, mit Anschlag)



W/O
(mit Winkel, ohne Anschlag)



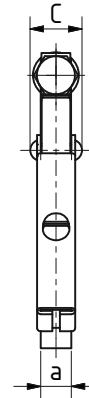
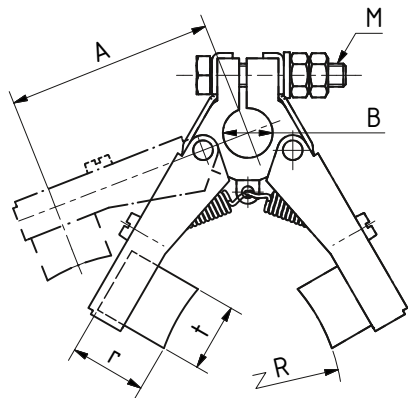
W/A
(mit Winkel, mit Anschlag)



Artikel	Bürstenmaße			Radius R	Ausladung A	Bohrung B		Breite C	Schraube M
	t	a	r			Grundbohrung	aufbohrbar bis		
DD43.21.(B...)	4	3	10	nach Wunsch	21	7	8	7	M3
DD63.23.(B...)	6	3	15		23	7	8	7	M3
DD84.32.(B...)	8	4	15		32	8	10	8	M4
DD84.43.(B...)	8	4	15		43	8	10	8	M4
DD85.32.(B...)	8	5	15		32	8	10	9	M4
DD85.43.(B...)	8	5	15		43	8	10	9	M4
DD105.29.(B...)	10	5	16		29	8	10	9	M4
DD105.37.(B...)	10	5	16		37	8	10	9	M4
DD1064.35.(B...)	10	6,4	16		35	8	10	11	M4
DD1064.45.(B...)	10	6,4	16		45	8	10	11	M4
DD12564.40.(B...)	12,5	6,4	20		40	8	10	11	M4
DD12564.45.(B...)	12,5	6,4	20		45	8	10	11	M4
DD1258.40.(B...)	12,5	8	20		40	10	13	12	M5
DD1258.50.(B...)	12,5	8	20		50	10	13	12	M5
DD168.42.(B...)	16	8	20		42	10	13	12	M5
DD168.52.(B...)	16	8	20		52	10	13	12	M5
DD168.50.(B...)	16	8	20		50	10	13	12	M5
DD168.62.(B...)	16	8	25		62	13	16	12	M5
DD1610.50.(B...)	16	10	25		50	10	16	14	M5
DD1610.62.(B...)	16	10	25		62	13	16	14	M5

Die aufgeführten Artikel sind Standardtypen, auf Wunsch sind auch Zwischengrößen lieferbar.
Bitte geben Sie im Bestellfall die entsprechende Ausführung und ggf. den Anschlag an.

TYP DD



Artikel	Bürstenmaße			Radius R	Ausladung A	Bohrung B		Breite C	Schraube M
	t	a	r			Grundbohrung	aufbohrbar bis		
DD208.50.(B...)	20	8	25	nach Wunsch	50	13	16	12	M5
DD208.60.(B...)	20	8	25		60	13	16	12	M5
DD2010.50.(B...)	20	10	25		50	10	13	14	M5
DD2010.60.(B...)	20	10	25		60	13	16	14	M5
DD2010.70.(B...)	20	10	30		70	16	20	14	M5
DD258.52.(B...)	25	8	25		52	13	16	12	M5
DD258.60.(B...)	25	8	25		60	13	16	12	M5
DD2510.60.(B...)	25	10	25		60	13	16	14	M6
DD2510.70.(B...)	25	10	30		70	16	20	14	M6
DD25125.60.(B...)	25	12,5	25		60	13	16	17	M6
DD25125.70.(B...)	25	12,5	30		70	16	20	17	M6
DD25125.80.(B...)	25	12,5	30		80	16	20	17	M6
DD25125.90.(B...)	25	12,5	30		90	16	20	17	M6
DD2516.85.(B...)	25	16	30		85	16	20	22	M8
DD3210.70.(B...)	32	10	32		70	13	16	15	M6
DD3210.80.(B...)	32	10	32		80	13	20	15	M6
DD32125.80.(B...)	32	12,5	32		80	16	20	17	M6
DD32125.90.(B...)	32	12,5	32		90	16	20	17	M6
DD32125.100.(B...)	32	12,5	32		100	16	20	17	M6
DD3216.90.(B...)	32	16	32		90	16	20	22	M8
DD3216.100.(B...)	32	16	32		100	16	20	22	M8
DD4020.100.(B...)	40	20	40		100	16	20	26	M10
DD4020.125.(B...)	40	20	40		125	25	-	26	M10
DD4020.140.(B...)	40	20	40		140	25	-	26	M10

Die aufgeführten Artikel sind Standardtypen, auf Wunsch sind auch Zwischengrößen lieferbar. Bitte geben Sie im Bestellfall die entsprechende Ausführung und ggf. den Anschlag an.

Schenkel-Einfachhalter aus Kunststoff

Artikel	Bürstenmaße			Radius R	Ausladung A	Bohrung B		Breite C	Schraube M
	t	a	r			Grundbohrung	aufbohrbar bis		
KDE84.33.08.99.00	8	4	15	nach Wunsch	33	8	10	9	M3
KDE84.43.08.99.00	8	4	15		43	8	10	9	M3
KDE84.35.10.99.00	8	4	15		35	10	13	9	M4
KDE84.45.10.99.00	8	4	15		45	10	13	9	M4
KDE85.33.08.99.00	8	5	15		33	8	10	9	M3
KDE85.43.08.99.00	8	5	15		43	8	10	9	M3
KDE85.35.10.99.00	8	5	15		35	10	13	9	M4
KDE85.45.10.99.00	8	5	15		45	10	13	9	M4

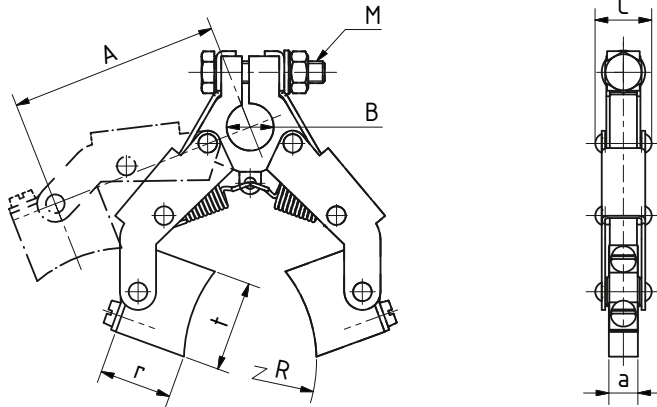
Schenkel-Doppelhalter aus Kunststoff

Artikel	Bürstenmaße			Radius R	Ausladung A	Bohrung B		Breite C	Schraube M
	t	a	r			Grundbohrung	aufbohrbar bis		
KDD84.33.08.99.00	8	4	15	nach Wunsch	33	8	10	9	M3
KDD84.43.08.99.00	8	4	15		43	8	10	9	M3
KDD84.35.10.99.00	8	4	15		35	10	13	9	M4
KDD84.45.10.99.00	8	4	15		45	10	13	9	M4
KDD85.33.08.99.00	8	5	15		33	8	10	9	M3
KDD85.43.08.99.00	8	5	15		43	8	10	9	M3
KDD85.35.10.99.00	8	5	15		35	10	13	9	M4
KDD85.45.10.99.00	8	5	15		45	10	13	9	M4

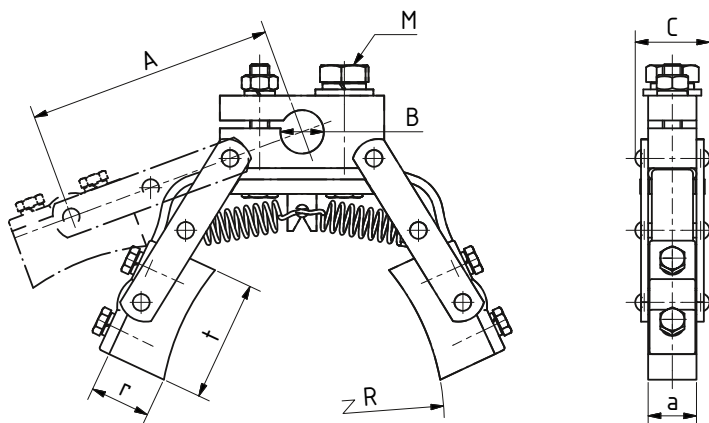
Schenkel-Doppelhalter für Schleifringe mit gelenkig gelagerten Kohlebürsten



Variante 1



Variante 2



Artikel	Bürstenmaße			Radius R	Ausladung A	Bohrung B		Breite C	Schraube M	Belastbar bis	Variante
	t	a	r			Grundbohrung	aufbohrbar bis				
DDG224.40.(B...)	22	4	18	nach Wunsch	40	8	10	7,5	M 4	25 A	1
DDG1664.40.(B...)	16	6,4	13		40	8	10	11,5	M 4	25 A	1
DDG2264.40.(B...)	22	6,4	13		40	8	10	11,5	M 4	30 A	1
DDG258.60.(B...)	25	8	20		60	12	16	13,5	M 5	60 A	1
DDG3210.60.(B...)	32	10	20		60	12	20	15,5	M 8	150 A	1
DDG3216.65.(B...)	32	16	20		65	12	20	22	M 8	180 A	1
DDG4514.80.(B...)	45	14	25		80	16	20	23	M 10	220 A	2
DDG4516.80.(B...)	45	16	25		80	16	20	27	M 12	265 A	2
DDG4516.95.(B...)	45	16	25		95	16	20	27	M 12	265 A	2
DDG5020.95.(B...)	50	20	25		95	16	20	30	M 12	350 A	2
DDG6025.105.(B...)	60	25	25		105	17	20	36	M 12	500 A	2

Bitte geben Sie im Bestellfall die entsprechende Ausführung und ggf. den Anschlag an (siehe Abb. bei Typ DD).

Bolzenabstandsmaß

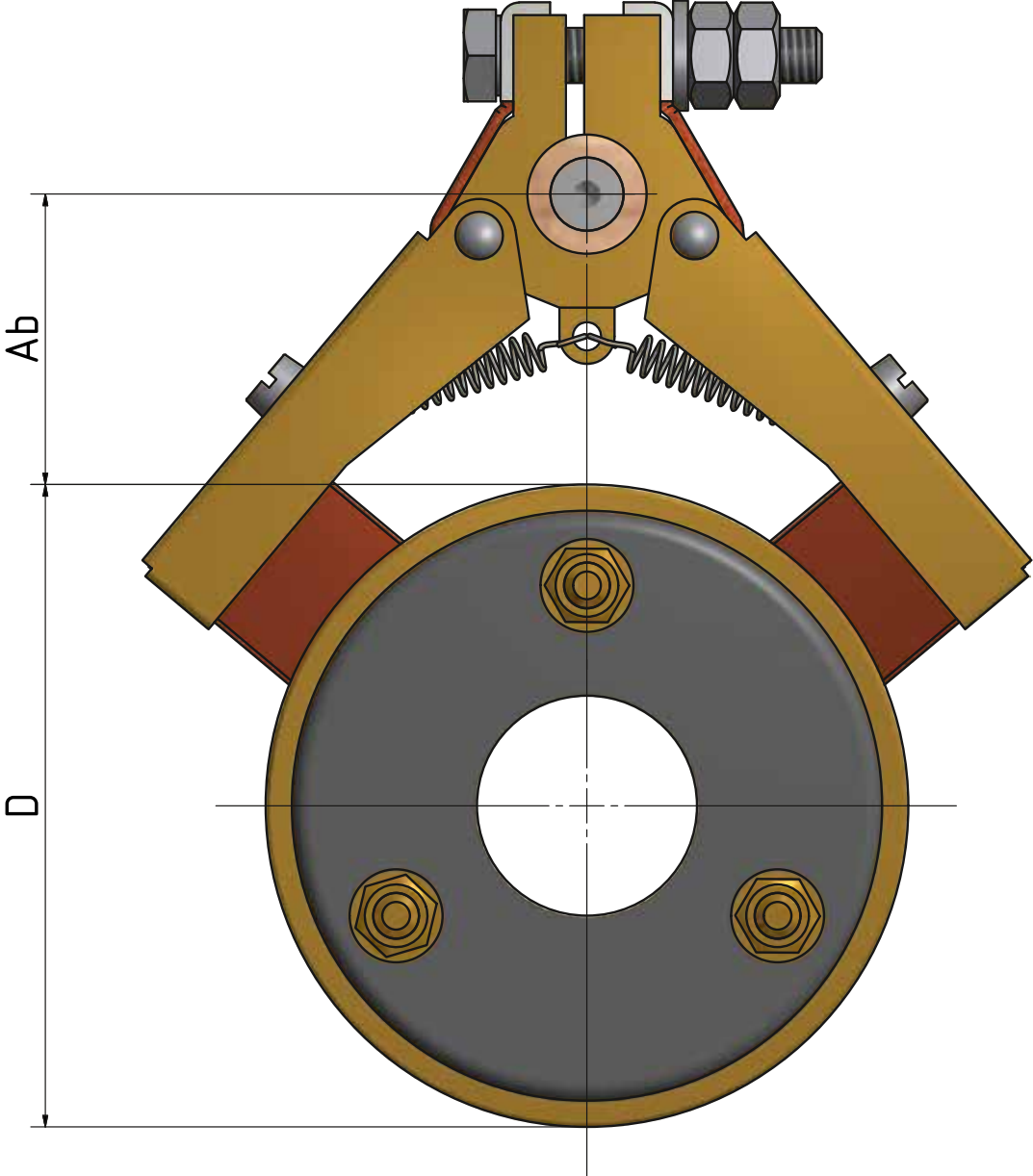


Tabelle zur Ermittlung des richtigen Bolzenabstandes (Ab)

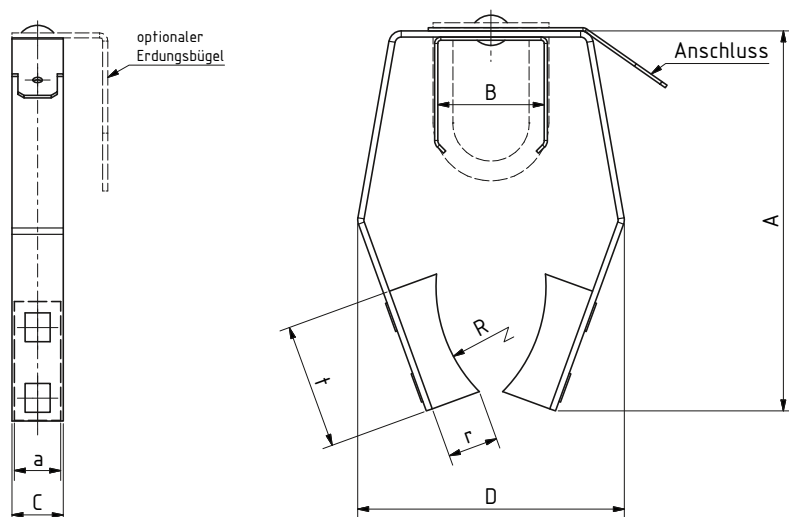
Artikel	Klemmstück-Bohrung	Schleifring-Durchmesser (D)								
		50	75	100	150	200	250	300	350	400
DD43.21.07	7	15	14	14						
DD63.23.07	7	15	14	14						
DD84.32.08	8	20	19	18	17	17	17			
DD84.43.08	8	24	21	20	19	18	17			
DD85.32.08	8	20	19	18	17	17	16			
DD85.43.08	8	24	21	20	19	18	17			
DD105.29.08	8	23	21	20	19	18	17			
DD105.37.08	8	23	21	20	19	18	17			
DD1064.35.08	8	24	21	20	19	18	17			
DD1064.45.08	8	24	21	20	19	18	17			
DD12564.40.08	8	25	22	21	20	20	20	20	20	20
DD12564.45.08	8	25	22	21	20	20	20	20	20	20
DD1258.40.10	10	25	25	22	22	20	20	20	20	20
DD1258.50.10	10	30	28	28	25	25	24	24	22	22
DD168.42.10	10	30	28	28	25	25	24	24	22	22
DD168.52.10	10	30	30	30	28	28	25	25	24	24
DD168.50.10	10	28	28	28	25	25	25	22	22	22
DD168.62.13	13			28	28	25	25	22	22	22
DD1610.50.10	10		32	30	30	25	25	22	22	22
DD1610.62.13	13		32	30	30	25	25	22	22	22
DD208.50.13	13		28	28	27	27	26	26	25	25
DD208.60.13	13		32	30	30	25	25	22	22	22
DD2010.50.10	10			26	26	25	25	24	24	24
DD2010.60.13	13			32	30	30	25	22	22	22
DD2010.70.16	16			35	35	35	33	33	32	32
DD258.52.13	13			26	26	26	26	24	24	24
DD258.60.13	13			28	28	26	26	25	25	25
DD2510.60.13	13			28	28	26	26	25	25	25
DD2510.70.16	16			35	35	34	34	32	32	32
DD25125.60.13	13			30	30	30	28	28	26	26
DD25125.70.16	16			35	35	34	34	32	32	32
DD25125.80.16	16			36	36	36	35	35	34	34
DD25125.90.16	16			45	45	43	43	42	42	40
DD2516.85.16	16			45	45	43	43	42	42	40
DD3210.70.13	13			34	34	33	33	32	32	30
DD3210.80.13	13			36	36	35	35	34	34	33
DD32125.80.16	16			43	43	42	42	42	40	40
DD32125.90.16	16			45	45	43	43	42	42	40
DD32125.100.16	16			55	50	48	46	45	45	42
DD3216.90.16	16			45	45	43	43	42	42	40
DD3216.100.16	16			55	50	48	46	45	45	42
DD4020.100.16	16			55	50	48	46	45	45	42
DD4020.125.25	25				60	55	50	45	42	42
DD4020.140.25	25				80	75	70	60	55	50

Die angegebenen Maße sind Richtwerte. Für Rückfragen, z.B. bei Zwischenmaßen, stehen wir gerne zur Verfügung.

Stromabnehmer-Bügel



TYP DDB

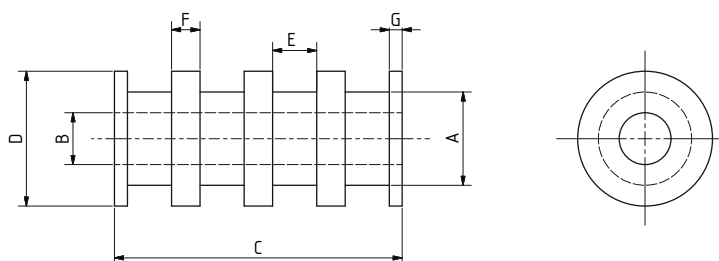


Schenkelhalter

Artikel	Bürstenmaße			Phase/Erde	A	B	C	D	Anschluss	R	Belastbar bis
	t	a	r								
DDB206.51.15.99	20	6	8	Phase	51	15	6	41	Steckzunge 4,8	15	16 A
DDB2064.70.18.99	20	6,4	8	Phase	70	18	8	59	Gewinde M5	25	25 A
DDB2064.70.18.98	20	6,4	8	Erde, mit Erdungsbügel	70	18	8	59	Gewinde M5	25	25 A
DDB2064.70.18.97	20	6,4	8	Phase	70	18	8	59	Steckzunge 6,3	25	16 A
DDB2064.70.18.96	20	6,4	8	Erde, mit Erdungsbügel	70	18	8	59	Steckzunge 6,3	25	16 A
DDB208.625.18.99	20	8	8	Phase	62,5	18	8	44	Steckzunge 6,3	22,5	16 A
DDB208.625.18.98	20	8	8	Erde, mit Erdungsbügel	62,5	18	8	44	Steckzunge 6,3	22,5	16 A
DDB208.70.18.99	20	8	8	Phase	70	18	8	59	Gewinde M6	25	50 A
DDB208.70.18.98	20	8	8	Erde, mit Erdungsbügel	70	18	8	59	Gewinde M6	25	50 A

Die obigen Stromabnehmer-Bügel sind wahlweise mit Bronze- oder Silberkohlen erhältlich.

Aufnehmerrolle

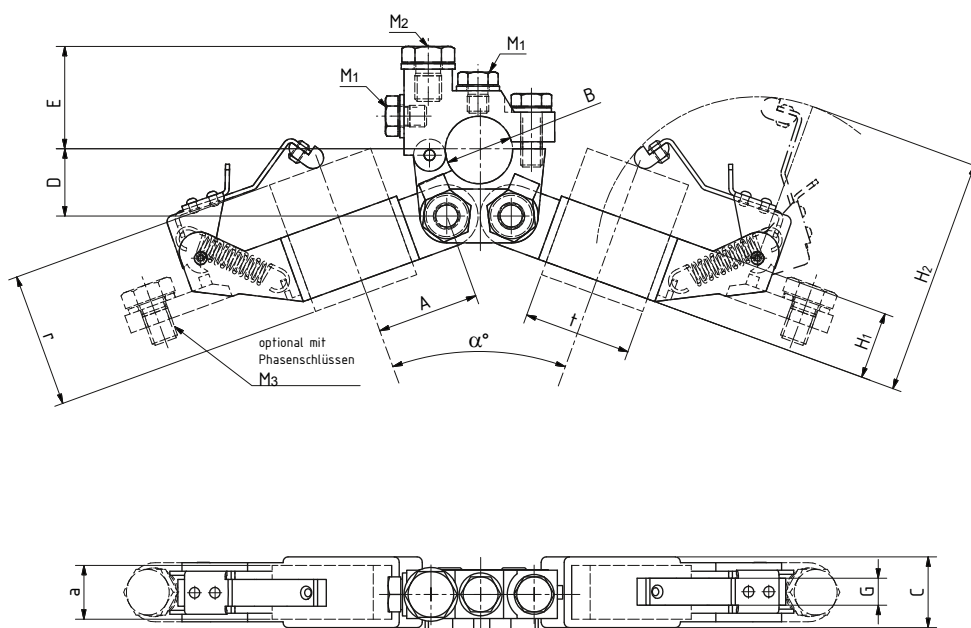


Artikel	passend für Typ	A	B	C	D	E	F	G
DDB.Rolle.16.4	DDB206	16	8	47,5	22	6,5	5,5	2,5
DDB.Rolle.18.4	DDB2064, DDB208	18	10	55,5	26	8,5	5,5	2,5

Taschenhalter für Schleifringe



TYP TBS



Artikel	Bürstenmaße			A	B	C	D	E	G	H ₁	H ₂	α°	M ₁	M ₂	M ₃	Phasenanschlüsse	Druckverstellbar
	t	a	r														
TBS4.168.16.0	16	8	25	16	16	14	17	22,5	6	20	62	40-60	M5	M6	-	0	nein
TBS4.168.16.2	16	8	25	16	16	14	17	22,5	6	20	62	40-60	M5	M6	M3	2	nein
TBS4.208.16.0	20	8	25	22	16	15	17	22,5	6	16	57	40-60	M5	M6	-	0	nein
TBS4.208.16.2	20	8	25	22	16	15	17	22,5	6	16	57	40-60	M5	M6	M6	2	nein
TBS4.2010.16.0	20	10	32	22	16	16	17	22,5	6	20	62	40-60	M5	M6	-	0	nein
TBS4.2010.16.2	20	10	32	22	16	16	17	22,5	6	20	62	40-60	M5	M6	M6	2	nein
TBS3.2510.16.0	25	10	32	25	16	15,5	19,5	25	6	20	74	40-60	M6	M6	-	0	nein
TBS4.2510.16.0.V	25	10	32	26	16	17	19,5	22,5	6	20	63	40-60	M5	M6	-	0	ja
TBS4.2510.20.0.V	25	10	32	26	20	17	19,5	24,5	6	20	63	40-60	M5	M6	-	0	ja
TBS3.25125.16.0	25	12,5	32	25	16	17,5	19,5	25	6	20	74	40-60	M6	M6	-	0	nein
TBS4.25125.20.0.V	25	12,5	32	26	20	20	19,5	24,5	8	20	63	40-60	M5	M6	-	0	ja
TBS4.32125.16.2	32	12,5	40	32	16	21	27,5	22,5	10	20	70	40-60	M8	M10	M10	2	nein
TBS3.3216.25.0.V	32	16	40	34	25	22	26	31	10	25	79	40-60	M8	M10	-	0	ja
TBS4.3216.20.2.V	32	16	40	32	20	24	27,5	32	10	25	76	40-60	M8	M10	M10	2	ja
TBS3.3220.25.0.V	32	20	40	34	25	26	26	31	10	25	79	40-60	M8	M10	-	0	ja
TBS4.3220.20.2	32	20	40	32	20	26	27,5	32	10	25	86	40-60	M8	M8	M10	2	nein
TBS3.3225.25.0	32	25	50	32	25	31	24,5	29	10	30	80	40-60	M8	M10	-	0	nein
TBS2.4020.25.0	40	20	40	38	25	25,5	28	46,5	12	26,5	78	40-60	M8	M10	-	0	nein
TBS3.4020.25.0.V	40	20	40	38	25	26	26	31	10	25	79	40-60	M8	M10	-	0	ja
TBS3.4020.25.2	40	20	40	38	25	26	25	31	10	25	79	40-60	M8	M10	M10	2	nein
TBS4.4032.25.0.V	40	32	50	36	25	37	30	34,5	10	28	86	40-60	M8	M10	-	0	ja
TBS4.4032.25.2.V	40	32	50	36	25	37	30	34,5	10	28	86	40-60	M8	M10	M10	2	ja

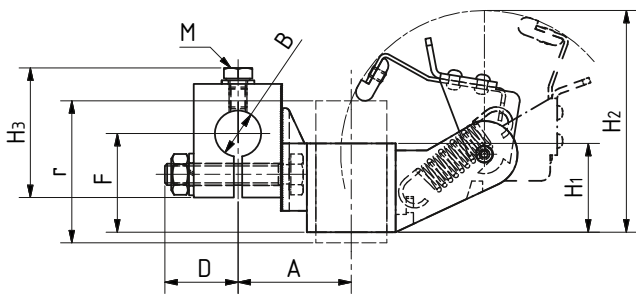
Die aufgeführten Artikel sind Standardtypen, auf Wunsch sind auch weitere Abmessungen lieferbar.

Taschenhalter

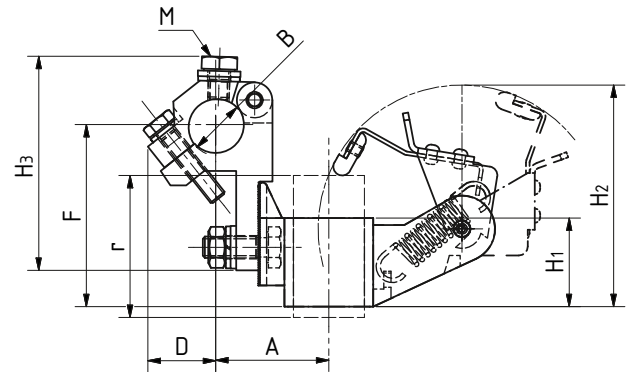
Taschenhalter und Klemmstücke



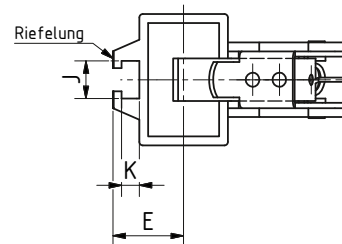
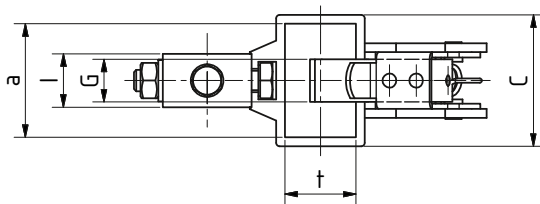
Mit Klemmstück-Variante K



Mit Klemmstück-Variante L



Exemplarisch für beide Klemmstück-Varianten



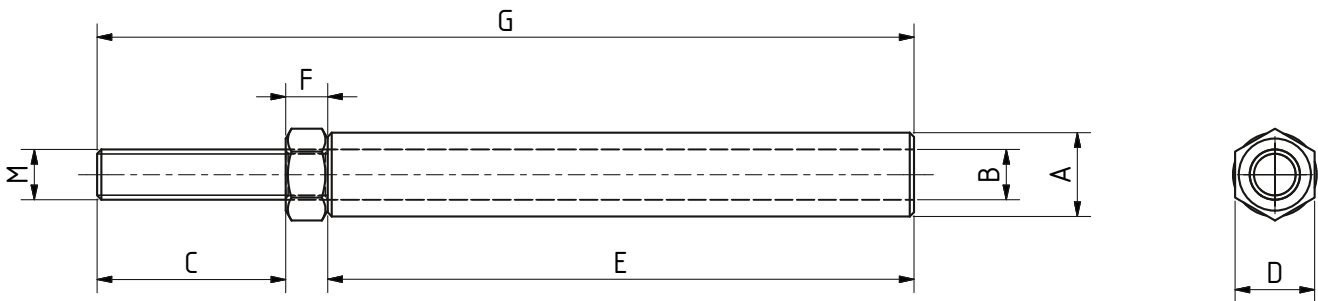
Artikel	Bürstenmaße			Taschenhalter							Klemmstück								
	t	a	r	C	E	G	H ₁	H ₂	J	K	Variante	A	B	C	D	F	H ₃	I	M
GH510	5	10	20	14,5	12,5	6	15	36,5	9,5	4,5									
GH6310	6,3	10	20	14,5	13,2	6	15	37	9,5	4,5									
GH810	8	10	20	14,5	14	6	15	38,5	9,5	4,5									
GH63125	6,3	12,5	25	17	13,2	6	20	47,5	9,5	4,5									
GH8125	8	12,5	25	17	14	6	20	47	9,5	4,5									
GH10125	10	12,5	25	17	15	6	20	47	9,5	4,5									
GH816	8	16	32	20,5	14	8	22	56	10,5	5									
GH1016	10	16	32	20,5	15	8	22	56	10,5	5									
GH12516	12,5	16	32	20,5	16,3	8	22	55	10,5	5									
GH6320	6,3	20	32	24,5	13,2	8	25	56	10,5	5									
GH820	8	20	32	24,5	14	8	25	56	10,5	5									
GH1020	10	20	32	24,5	15	8	25	57	10,5	5									
GH12520	12,5	20	32	24,5	16,3	8	25	60	10,5	5									
GH1620	16	20	32	24,5	18	8	25	60	10,5	5									
GH825	8	25	32	29,5	14	10	25	63	10,5	5									
GH1025	10	25	40	29,5	15	10	25	63	10,5	5									
GH12525	12,5	25	40	29,5	16,3	10	25	67	10,5	5									
GH1625	16	25	40	29,5	18	10	25	69	10,5	5									
GH2025	20	25	40	29,5	20	10	25	70	10,5	5									
GH12532	12,5	32	40	37,5	16,3	12	25	60	10,5	5									
GH1632	16	32	40	37,5	18	12	25	61	10,5	5									
GH2032	20	32	40	37,5	20	12	25	64	10,5	5									
GH2532	25	32	45	37	22,5	10	30	70	10,5	5,2									

Bitte geben Sie im Bestellfall die benötigte Klemmstück-Variante und die gewünschten Abmessungen an.

Die aufgeführten Artikel sind Standardtypen, auf Wunsch sind auch weitere Abmessungen lieferbar.

Bürstenhalter-Bolzen





Artikel	M	A	B	C	D	E	F	G
B30	M8 x 1,25	10	8	9	13	32	4	45
B31	M8 x 1,25	10	8	13	13	45	4	62
B32	M8 x 1,25	10	8	13	13	70	4	87
B33	M8 x 1,25	10	8	39	13	90	6	135
B34	M8 x 1,25	12	8	39	13	100	6	145
B35	M8 x 1,25	13	8	44	13	100	6	150
B35a	M10 x 1,5	13	10	42	17	100	8	150
B36	M10 x 1,5	14	10	37	17	100	8	145
B37	M10 x 1,5	15	10	37	17	110	8	155
B38	M10 x 1,5	16	10	47	17	110	8	165
B39	M12 x 1,75	18	12	45	19	120	10	175
B40	M12 x 1,75	20	12	45	19	140	10	195
B41	M12 x 1,75	22	12	50	19	140	10	200
B42	M12 x 1,75	23	12	55	19	140	10	205
B43	M12 x 1,75	25	12	55	19	140	10	205

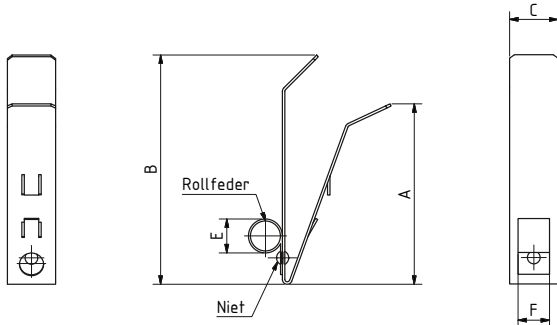
Unsere Gewindebolzen sind mit verschiedenen Isolationsmaterialien wie Kunststoff, HP-Rohr und Glas-Hartgewebe erhältlich. Die aufgeführten Artikel sind Standardtypen. Auf Wunsch sind auch weitere Abmessungen lieferbar.

Rollband-Federträger

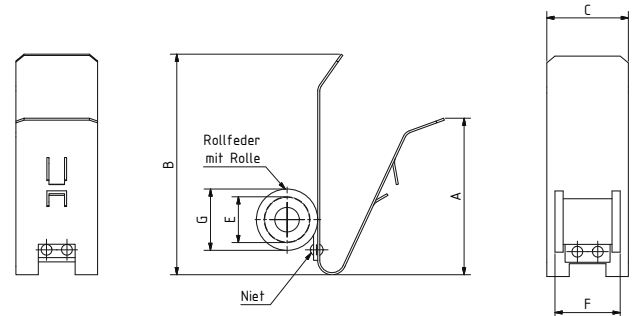


Federträger-Varianten

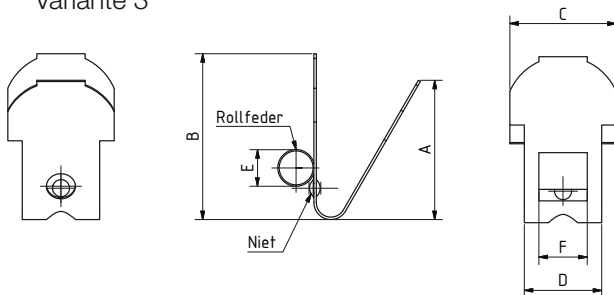
Variante 1



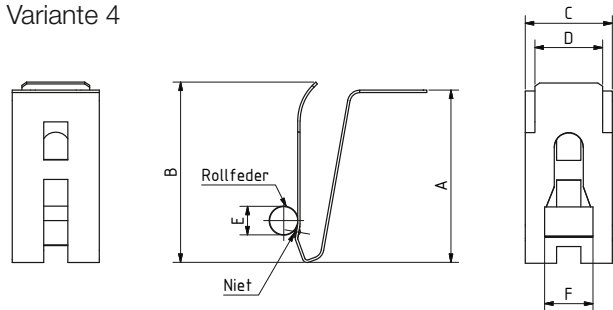
Variante 2



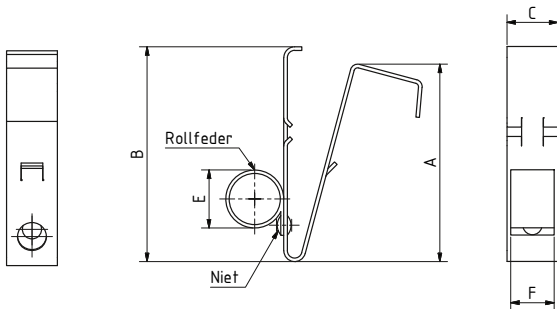
Variante 3



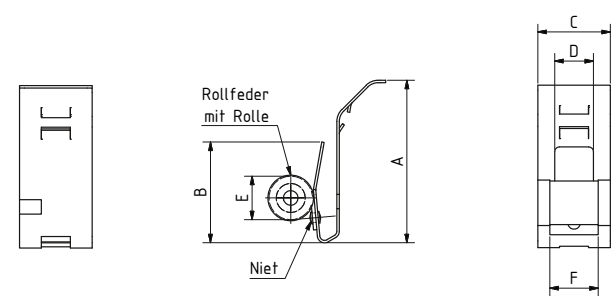
Variante 4



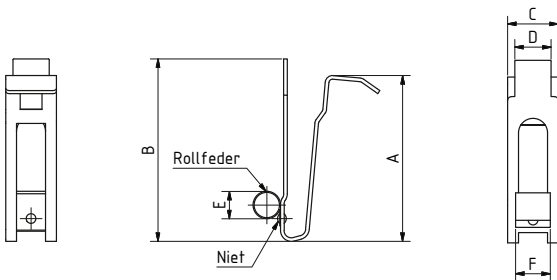
Variante 5



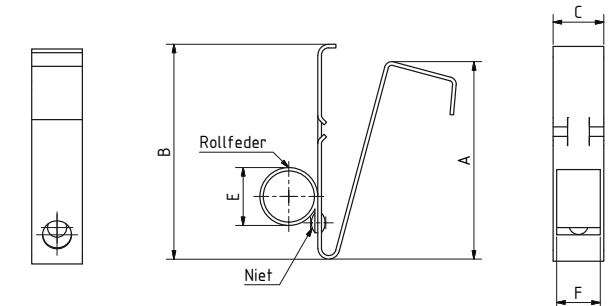
Variante 6



Variante 7



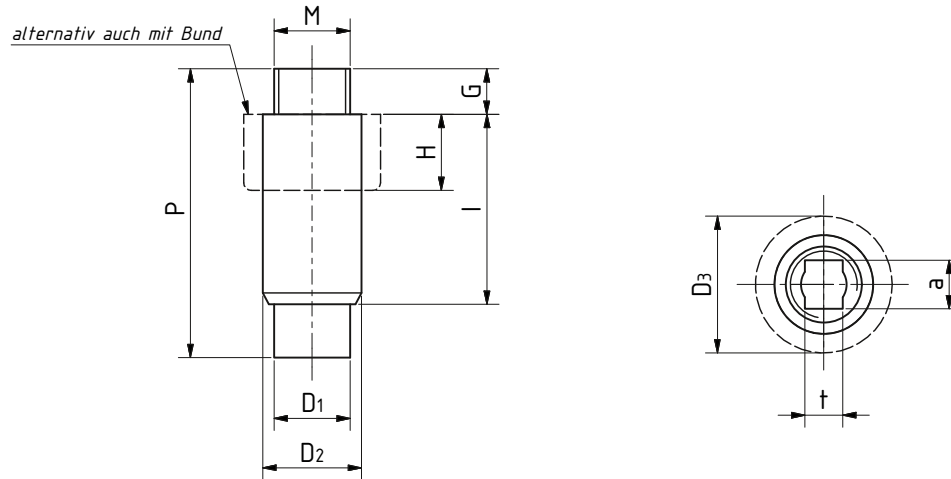
Variante 8



Alle Varianten sind in verschiedenen Größen und mit unterschiedlichem Federdruck erhältlich.
Die aufgeführten Artikel sind Standardtypen, auf Wunsch sind auch weitere Ausführungen lieferbar.

Köcherhalter





Artikel	t	a	D ₁	D ₂	P	I	M	G	mit Bund	
									H	D ₃
KH34	3	4	7				nach Wunsch			
KH364	3	6,4	9				nach Wunsch			
KH44	4	4	8				nach Wunsch			
KH45	4	5	8				nach Wunsch			
KH48	4	8	12				nach Wunsch			
KH48159	4,8	15,9	21				nach Wunsch			
KH55	5	5	9				nach Wunsch			
KH56	5	6	9				nach Wunsch			
KH564	5	6,4	10				nach Wunsch			
KH58	5	8	12				nach Wunsch			
KH510	5	10	14				nach Wunsch			
KH5135.49	5	13,5	aus Ms-Blechprofil	-	49	-	-	-	-	-
KH515.44	5	15	aus Ms-Blechprofil	-	44	-	-	-	-	-
KH66	6	6	10				nach Wunsch			
KH69	6	9	13				nach Wunsch			
KH613.335	6	13	aus Ms-Blechprofil	17,1	33,5	25	M19 x 1	8,5	12,5	20,1
KH613.425	6	13	aus Ms-Blechprofil	17,1	42,5	34	M19 x 1	8,5	21,5	20,1
KH616	6	16	21				nach Wunsch			
KH6311.42	6,3	11	aus Ms-Blechprofil	-	42	-	-	-	-	-
KH6311.22	6,3	11	aus Ms-Blechprofil	-	22	-	-	-	-	-
KH648	6,4	8	12				nach Wunsch			
KH6410	6,4	10	14				nach Wunsch			
KH64125	6,4	12,5	16				nach Wunsch			
KH64125.45	6,4	12,5	aus Ms-Blechprofil	-	45	-	-	-	-	-
KH88	8	8	13				nach Wunsch			
KH810	8	10	16				nach Wunsch			
KH810.28	8	10	aus Ms-Blechprofil	-	28	-	-	-	-	-
KH812	8	12	16				nach Wunsch			
KH8125.25	8	12,5	aus Ms-Blechprofil	-	25	-	-	-	-	-
KH10125	10	12,5	18				nach Wunsch			

Unsere Köcherhalter sind mit verschiedenen Isolationsmaterialien wie Kunststoff, HP-Rohr und Glas-Hartgewebe erhältlich.

Anschlussmöglichkeiten

Anschlussgewinde



Löt-Einstich



Steckzunge



Beispiele von Köcherhalter-Varianten

Bund



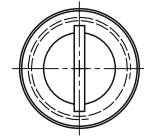
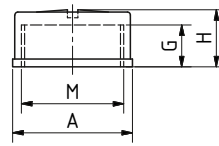
Rändel



Innengewinde

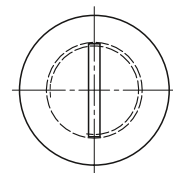
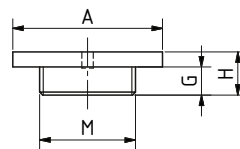


Schraubkappen mit Innengewinde



Artikel	Gewinde M	Gewindetiefe G	Außendurchmesser A	Gesamthöhe H
A 7 x 0,75/5	M7 x 0,75	5	10,5	7,5
A 7 x 0,75/6	M7 x 0,75	6	10,5	7,5
A 8 x 0,75/6	M8 x 0,75	6	12,5	8,5
A 8 x 1/6	M8 x 1	6	12,5	8
A 9 x 0,75/6	M9 x 0,75	6	12,5	8
A 9 x 1/6	M9 x 1	6	12,5	8,5
A 10 x 0,75/4	M10 x 0,75	4	13,5	5,5
A 10 x 1/5	M10 x 1	5	13	8
A 10 x 1/6	M10 x 1	6	13	9
A 10 x 1/7	M10 x 1	7	13	10
A 12 x 1/6	M12 x 1	6	18	10
A 12 x 1/6,5	M12 x 1	6,5	17	10
A 12 x 1/7	M12 x 1	7	17	10
A 12 x 1/7C	M12 x 1	7	15	10
A 13 x 1/6	M13 x 1	6	17	10
A 13 x 1/7	M13 x 1	7	17	10
A 14 x 1/7	M14 x 1	7	19	12
A 14 x 1/7C	M14 x 1	7	17,5	10
A 15 x 1/6,5	M15 x 1	6,5	20	10
A 16 x 1/7	M16 x 1	7	22	11
A 16 x 1/7C	M16 x 1	7	20	9,5
A 17 x 1/7	M17 x 1	7	22	11
A 18 x 1/7	M18 x 1	7	22,5	11,5
A 19 x 1/9,5	M19 x 1	9,5	23	13
A 20 x 1/8	M20 x 1	8	25	13

Schraubkappen mit Außengewinde



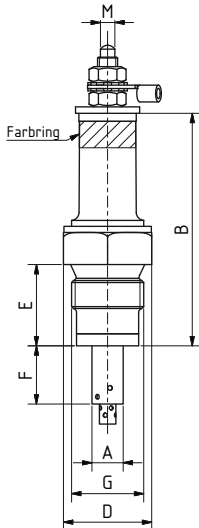
Artikel	Gewinde M	Gewindetiefe G	Außendurchmesser A	Gesamthöhe H
AG 8 x 0,75/4	M8 x 0,75	4	11	5,5
AG 12 x 1/5	M12 x 1	5	15	7,5
AG 16 x 1/6	M16 x 1	6	durchgehendes Gewinde	
AG 16 x 1/5	M16 x 1	5	25	7,5
AG 20 x 1/6	M20 x 1	6	durchgehendes Gewinde	
AG 7/8"	7/8" (22,2 mm)	5	durchgehendes Gewinde	
AG 23 x 1/6	M23 x 1	6	29	9
AG 23 x 1/6C	M23 x 1	6	26	9
AG 24 x 1/6	M24 x 1	6	30	9
AG 24 x 1,5/9	M24 x 1,5	9	durchgehendes Gewinde	

Zündkerzenhalter & Teleskop-Stromzuführungen



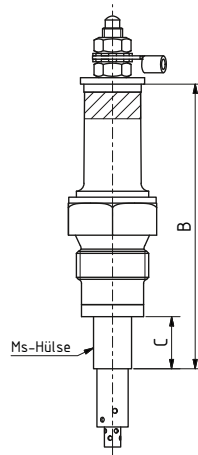
Variante 1

Teleskop-Stromzuführung
mit Teleskop-Gewebebürste



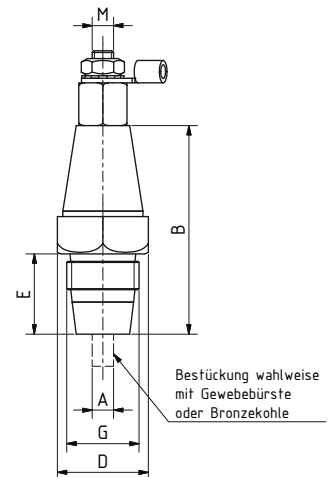
Variante 2

Teleskop-Stromzuführung (mit Ms-Hülse)
mit Teleskop-Gewebebürste



Variante 3

Zündkerzenhalter



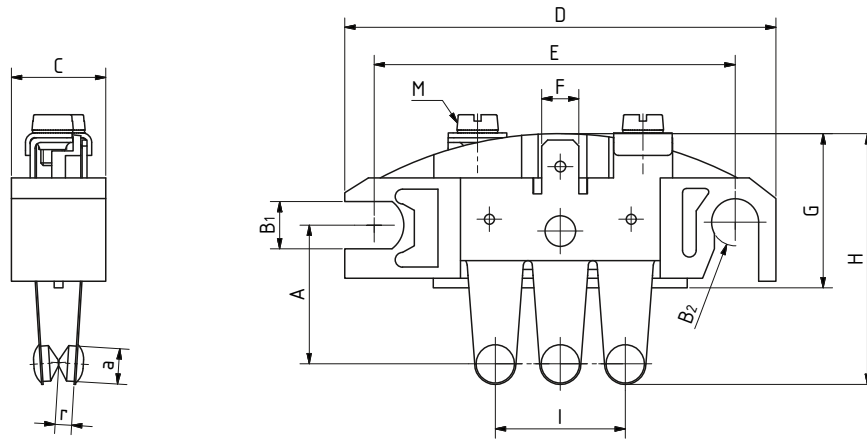
Artikel	A	B	C	D	E	F	G	M	Farbring	bestückt mit	Variante
ST4.45.1415.SW17.99*	4	45	-	SW17	15	-	M14 x 1,5	M4	-	-	3
ST5.41.1415.SW17.00	5	41	-	SW17	12	13	M14 x 1,5	M5	-	Gewebebürste	1
ST5.41.1415.SW17.01	5	41	-	SW17	12	13	M14 x 1,5	M5	-	Bronzekohle	1
ST5.41.1415.SW17.99*	5	41	-	SW17	12	-	M14 x 1,5	M5	-	-	1
ST6.52.1815.SW22.00	6	52	-	SW22	19	20	M18 x 1,5	M5	-	Gewebebürste	1
ST6.52.1815.SW22.01	6	52	-	SW22	19	20	M18 x 1,5	M5	-	Bronzekohle	1
ST6.52.1815.SW22.99*	6	53	-	SW22	19	-	M18 x 1,5	M5	-	-	1
ST6.53.1615.SW19.00	6	53	-	SW19	20	19	M16 x 1,5	M5	-	Gewebebürste	1
ST6.53.1615.SW19.01	6	53	-	SW19	20	19	M16 x 1,5	M5	-	Bronzekohle	1
ST6.53.1615.SW19.99*	6	53	-	SW19	20	-	M16 x 1,5	M5	-	-	1
ST6.53.1815.SW22.00	6	53	-	SW22	17	22	M18 x 1,5	M5	-	Gewebebürste	1
ST6.53.1815.SW22.01	6	53	-	SW22	17	22	M18 x 1,5	M5	-	Bronzekohle	1
ST6.53.1815.SW22.99*	6	53	-	SW22	17	-	M18 x 1,5	M5	-	-	1
ST6.55.1815.SW22.99*	6	55	-	SW22	19	-	M18 x 1,5	M5	-	-	3
ST6.87.1615.SW19.00	8	87	13	SW19	20	13	M16 x 1,5	M5	gelb	Gewebebürste	2
ST8.58.1815.SW22.00	8	58	-	SW22	20	14	M18 x 1,5	M5	rot	Gewebebürste	1
ST8.58.1815.SW22.01	8	58	-	SW22	20	14	M18 x 1,5	M5	rot	Bronzekohle	1
ST8.71.1815.SW22.00	8	71	13	SW22	20	13	M18 x 1,5	M5	-	Gewebebürste	2

Die aufgeführten Artikel sind Standardtypen, auf Wunsch sind auch weitere Ausführungen lieferbar.

* Bei den Artikeln mit der Endnummer „99“ handelt es sich lediglich um unbestückte Halter, ohne Gewebebürsten oder Bronzekohlen.

Fingerstromabnehmer





Artikel	bestückt mit	a	r	A	B ₁	B ₂	C	D	E	F	G	H	I	M	belastbar bis*
FSAGR.01.00.99.00	Bronze-kohlen	6	3	23	8	8	16	73	60	Steckz. 6,3	26	41,5	22	M4	25 A
FSAGR.01.01.99.00	Silber-kohlen	6	3	23	8	8	16	73	60	Steckz. 6,3	26	41,5	22	M4	25 A
FSAKL.01.00.99.00	Bronze-kohlen	3	1,5	12,5	5	5	12	50	40	Lötöse 6 mm	12	27	14	-	15 A
FSAKL.01.01.99.00	Silber-kohlen	3	1,5	12,5	5	5	12	50	40	Lötöse 6 mm	12	27	14	-	15 A

* Bei den angegebenen Werten wurde eine Einschaltdauer von 60% zugrunde gelegt.

Bitte kontaktieren Sie uns, falls Sie hierzu Planschleifringe und Zubehör benötigen.

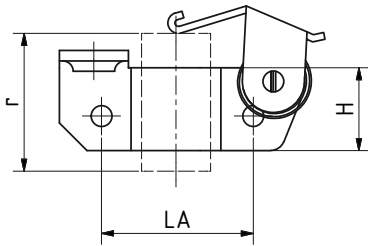
Unsere angegebenen Fingerstromabnehmer sind für die folgenden Planschleifring-Durchmesser ausgelegt:
FSAGR = 101,5 mm / FSAKL = 50 mm.

Die aufgeführten Artikel sind Standardtypen. Auf Wunsch sind auch weitere Ausführungen lieferbar.

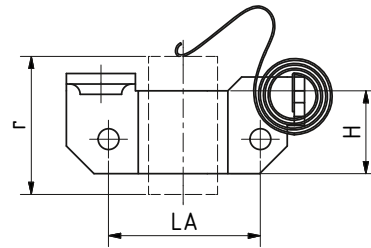
Flanschhalter



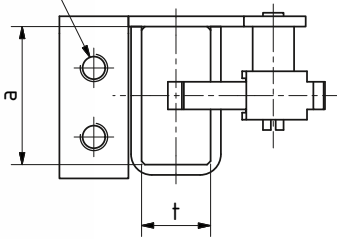
Variante A



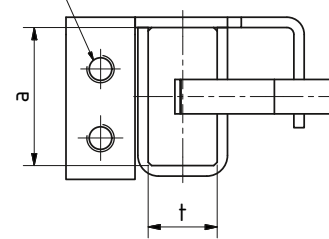
Variante B



Anschluss



Anschluss



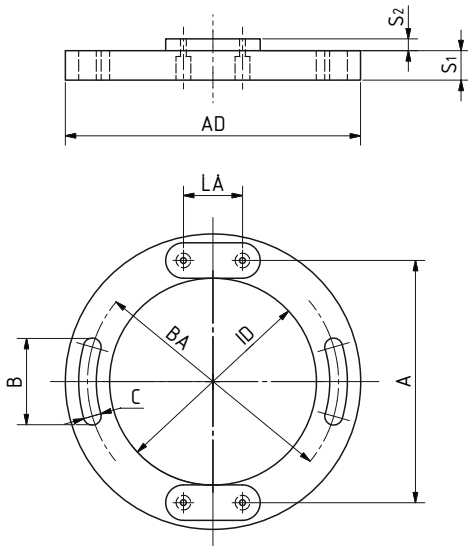
Artikel	Bürstenmaße		r	H	LA	Anschluss	Variante
	t	a					
FH48.85.A.99.00	4	8	10	8,5	16	-	A
FH56.8.B.99.00	5	6	14	8	12	M3	B
FH5125.10.A.99.00	5	12,5	17	10	16	M3	A
FH648.10.A.99.00	6,4	8	20	10	16	M3	A
FH648.10.B.99.00	6,4	8	19	10	14	M3	B
FH6410.10.B.98.00	6,4	10	19	10	15	M3 + Steckz. 4,8	B
FH6410.10.B.99.00	6,4	10	19	10	14	M3	B
FH6410.13.B.99.00	6,4	10	23	13	20	Steckz. 4,8	B
FH64125.10.A.98.00	6,4	12,5	17	10	14	M3	A
FH64125.10.A.99.00	6,4	12,5	16	10	15	2x M3	A
FH64125.18.B.99.00	6,4	12,5	22	18	20	M4	B
FH6416.12.B.99.00	6,4	16	24	12	20	M4	B
FH6416.18.B.99.00	6,4	16	22	18	20	M4	B
FH6416.225.B.99.00	6,4	16	24	22,5	26	2x Steckz. 6,3	B
FH810.10.A.99.00	8	10	17	10	16	M3	A
FH810.10.B.99.00	8	10	17	10	16	M3	B
FH810.14.B.99.00	8	10	20	14	20	2x M4	B
FH8125.15.A.99.00	8	12,5	24	15	20	2x M3	A
FH8125.225.B.99.00	8	12,5	24	22,5	26	2x Steckz. 6,3	B
FH816.12.B.99.00	8	16	24	12	20	M4	B
FH1013.19.B.99.00	10	13	26	19	20	-	B
FH1016.12.B.99.00	10	16	21	12	20	M4	B
FH1020.12.B.99.00	10	20	26	12	20	2x M5	B

Die aufgeführten Artikel stellen lediglich einen Teil der lieferbaren Abmessungen dar. Für Rückfragen zu weiteren Flanschaltern stehen wir gerne zur Verfügung.

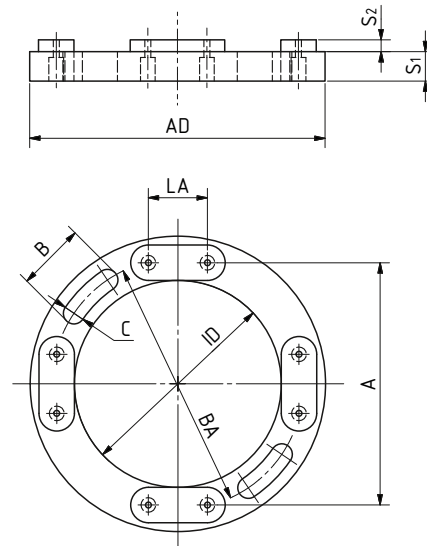
Bürstenbrücken



Variante A



Variante B



Artikel	Variante	AD	ID	A	LA	S ₁	S ₂	BA	B	C
BB645.40.A	A	64,5	40	52,5	20	6	4	52	22	4
BB65.40.B	B	65	40	53	20	6	-	52	3	3
BB54.305.A	A	54	30,5	44	20	10	1	(ohne)		
BB355.20.A	A	35,5	20	25	12	3,2	-	29	2,5	2,5
BB52.23.A	A	52	23	29,3	11	8	-	37	7	7
BB52.23.A	A	52	23	33,5	16	8	-	(ohne)		
BB53.33.A	A	53	33	40,5	14	8	-	43	4,2	4,2
BB65.35.B	B	65	35	47	20	6	-	52,5	3,2	3,2
BB86.48.B	B	86	48	62,5	20	3	2,3	68	6,3	6,3
BB86.61.B	B	86	61	69	14	10	3,5	75	M4	M4
BB88.56.A	A	88	56	63,2	16	8	3,5	72,5	24	5,5
BB98.55.B	B	98	55	63,5	22	7	0,7	82	15	6

Die aufgeführten Artikel stellen lediglich einen Teil der lieferbaren Abmessungen dar. Für Rückfragen zu weiteren Bürstenbrücken stehen wir gerne zur Verfügung.