



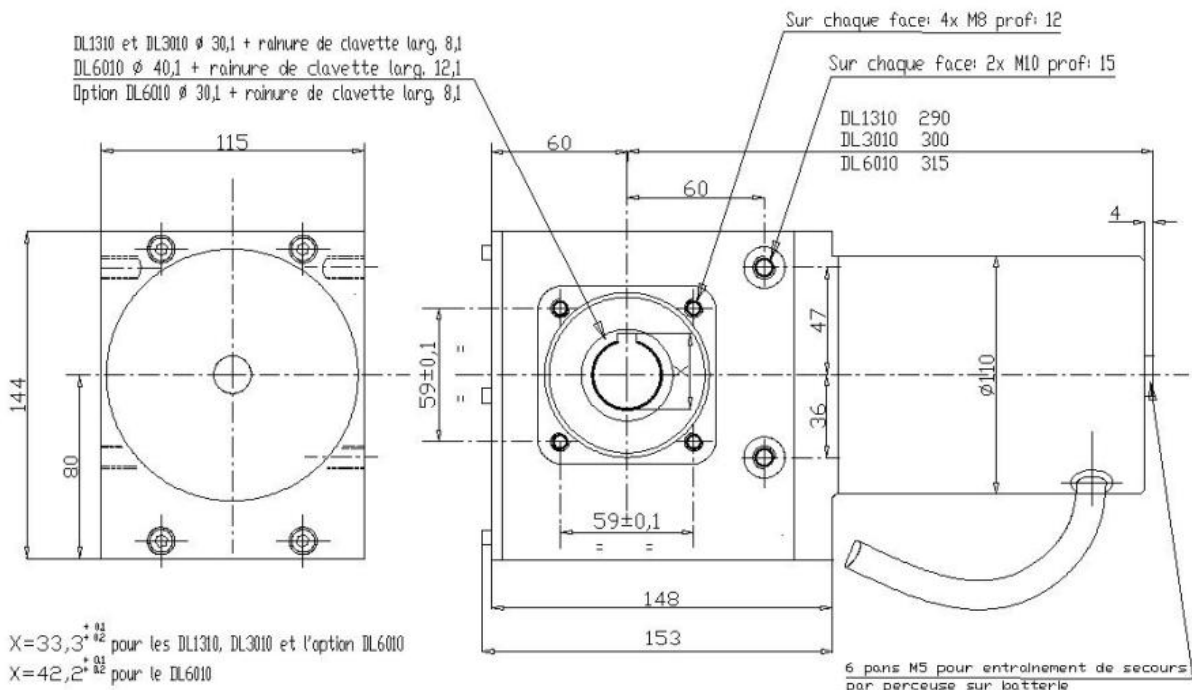
Notre gamme de motoréducteurs pour couverture de piscine se décompose en 2 gammes comprenant chacune plusieurs modèles afin de répondre à tout vos besoins.

Ils sont fabriqués directement dans notre usine à Saint Etienne.

### Motorisation en fosse ou hors-sol

Série DL1310, DL3010 et DL6010

## Immersion occasionnelle



## Caractéristiques

- Moto-réducteurs tubulaires conçus pour une utilisation en immersion occasionnelle
- Carter aluminium et ABS
- Fixations et diamètre d'arbre creux acier inox 316L interchangeable avec les gammes de motoréducteurs DL1300/DL3000 et GS12/GG60 (Framo)
- Moteur 24v
- Couple 120mN (DL1310) ou 250mN (DL3010) ou 500mN (DL6010) à 4tr/min environ
- Six pans creux pour entraînement avec perceuse sur batterie en cas de panne sur secteur
- Réglage des fins de course internes par un simple switch, mémorisation permanente (sans pile)
- Un câble d'alimentation 1,5m

Nos motoréducteurs peuvent être livrés avec un coffret d'alimentation IP55 220V 24V **avec carte de gestion moteur et fins de course**, relai pour gestion électrolyse. Coffrets identiques à la gamme des motoréducteurs tubulaires séries PL1210, PL2010, PL3010 et PL6010





### Immersion totale permanente

série PL1210, PL2010, PL3210 et PL6010

## Immersion permanente



### Caractéristiques

- Moto-réducteurs tubulaires conçus en **IP68** pour une utilisation en immersion totale permanente
- Carter ABS moulé insensible aux effets de l'électrolyse ou du chlore
- Bagues d'adaptation permettant un montage facile avec tout les diamètres de tube d'enroulement (brides rondes, carrées ou rectangulaire selon votre besoin)
- Moteur 24v
- Couple 110mN (PL1210) ou 180mN (PL2010) ou 250mN (PL3110) ou 500mN (PL6010) à 4tr/min environ
- Arbre en acier inox 316L, finition personnalisable
- Réglage des fins de course internes par un simple switch, mémorisation permanente (sans pile)
- Un câble d'alimentation 1,5m

Nos motoréducteurs peuvent être livrés avec un coffret d'alimentation IP55 220V 24V avec **carte de gestion moteur et fins de course**, relais pour gestion électrolyse. Coffrets identiques à la gamme des motoréducteurs tubulaires séries DL1310, DL3010 et DL6010