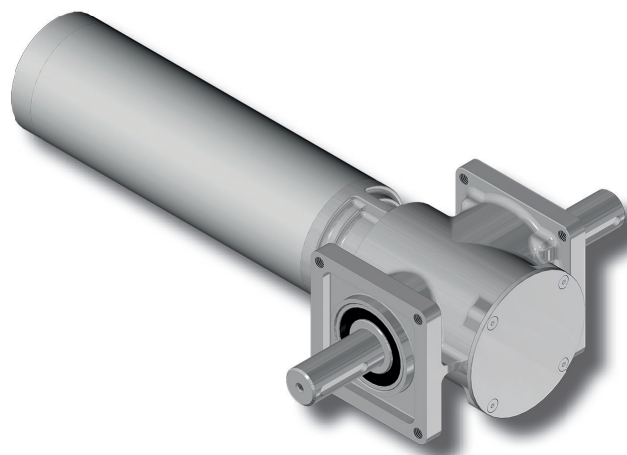


Série DL immersé



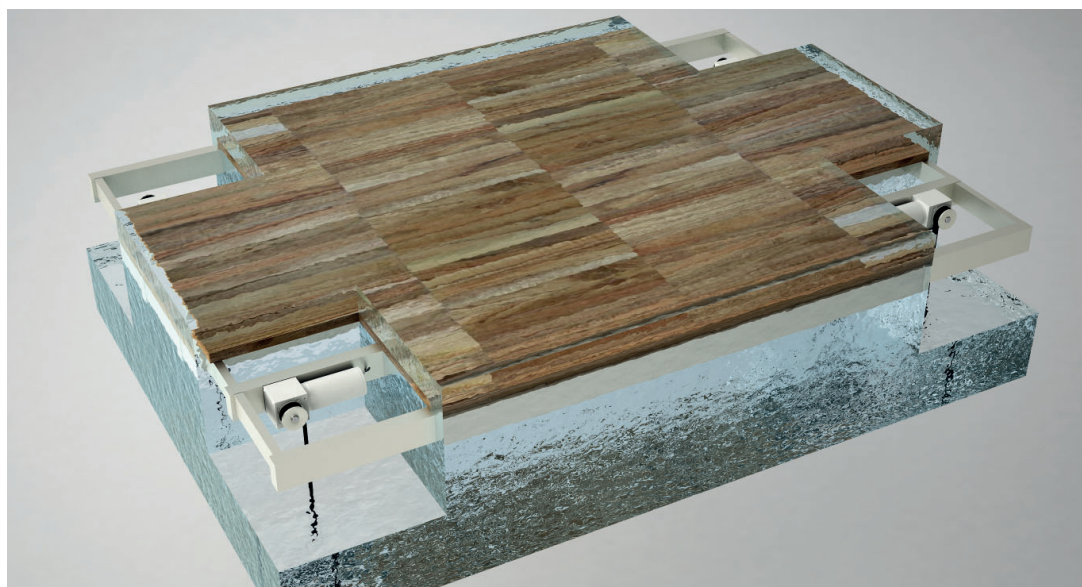
Caractéristiques et avantages

- Carter inox et enveloppe en PVC 100% étanche (surpression interne)
- Arbre de sortie réalisé en inox 316L
- Etanchéité IP68 pour fonctionnement immergé
- Frein de sécurité électromagnétique pour maintien absolu de la position à l'arrêt
- Capteurs fin-de-course mécaniques, insensibles aux surtensions - brevet MLS
- Capteur inductif ou à effet Hall disponible sur demande

Alimentation

- Coffret de contrôle automatique, avec gestion des fins de course et fonctions additionnelles pour la gestion de la couverture : gamme UNIBox (voir page dédiée)
- Conversion de secteur 230V AC à 24V DC - homologations CE, UKCA et UL
- Toutes les données techniques relatives aux moteurs ne sont valables que si l'alimentation est faite avec un coffret UNIBox de taille convenable

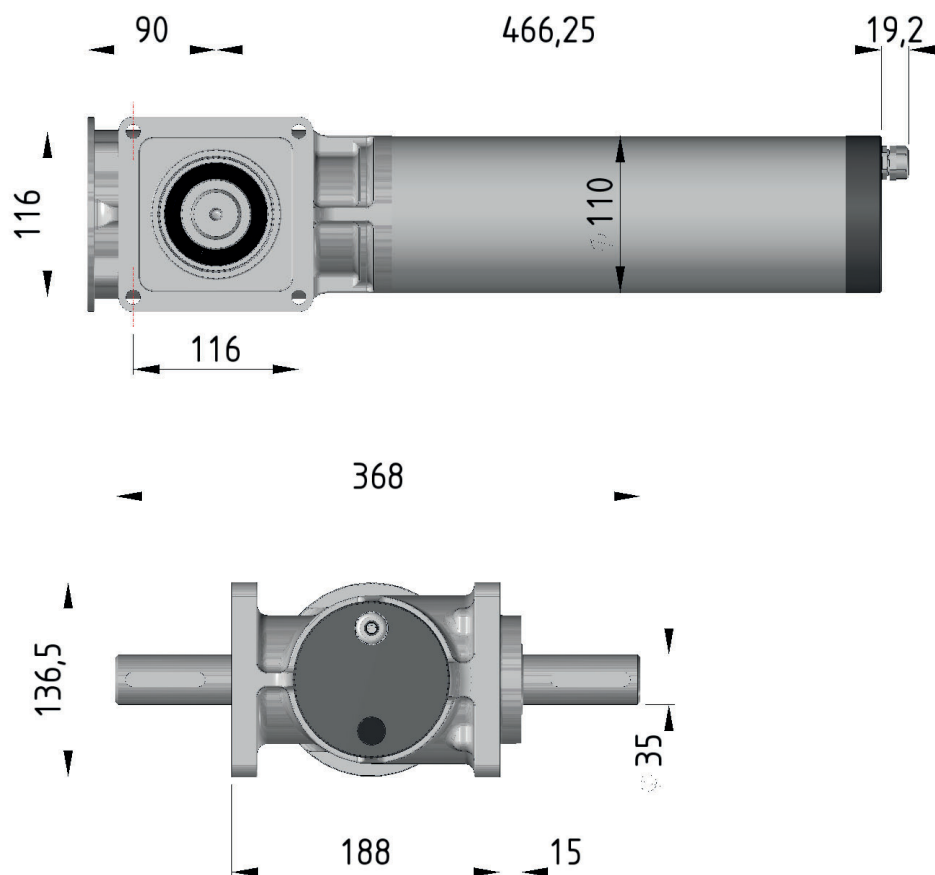
CUBIQUE
ARBRE
PLEIN
IP68



Brevets et fonctionnalités



Encombrement



Données techniques

		DL immergé
Couple de sortie	<i>Nm</i>	900
Vitesse de rotation (en charge)	<i>tr/mn</i>	2
Courant nominal	<i>A</i>	15
Tension d'alimentation	<i>V DC</i>	24
Alimentation de puissance Réf.	<i>UNIBox 450</i>	●
Étanchéité: IP68 sous pression	-	●
Mechanical Limit Switch	<i>MLS</i>	●