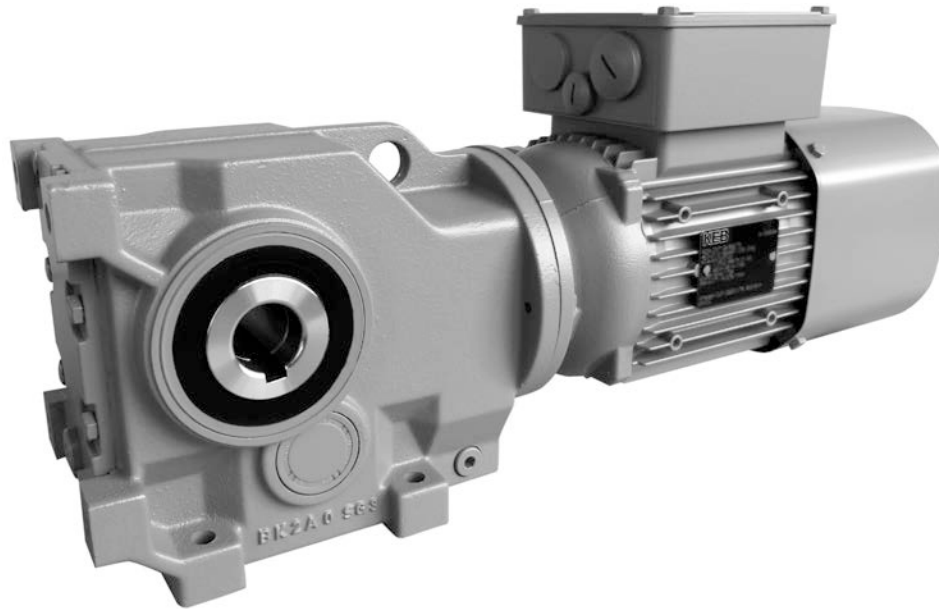
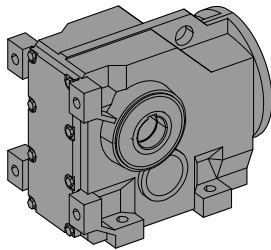


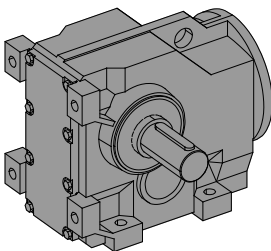
Réducteurs à couple conique K



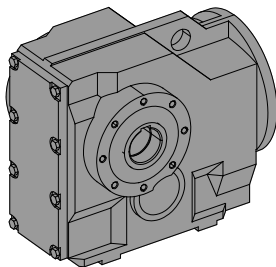
Types de construction



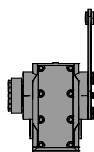
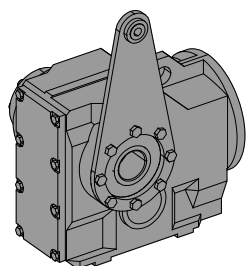
Version à pattes
Arbre creux avec rainure de clavette
Exemple: K43A



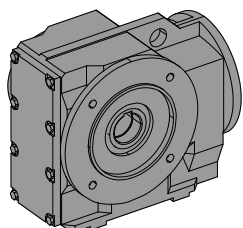
Version à pattes
Arbre de sortie avec clavette
Exemple: K33AV



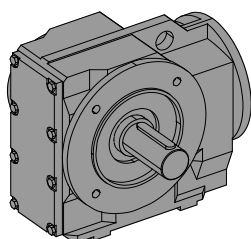
Montage flottant
Arbre creux avec rainure de clavette
Exemple: K53B



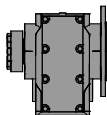
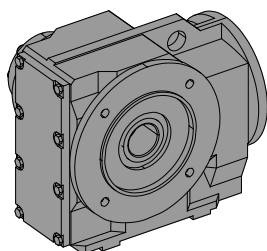
Montage flottant
 Arbre creux avec frette de serrage
 Bras de réaction T1
 Exemple: K53**BT1S**



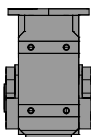
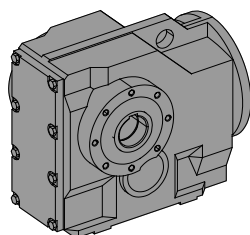
Version à bride
 Arbre creux avec rainure de clavette
 Exemple: K43**C**



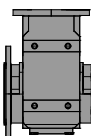
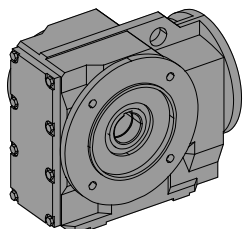
Version à bride
 Arbre de sortie avec clavette
 Exemple: K33**CV**



Version à bride
 Arbre creux avec frette de serrage
 Exemple: K43**CS**



Exécution montage flottant + face des pattes
 Arbre creux avec rainure de clavette
 Exemple: K53**D**



Exécution à bride + face des pattes
 Arbre creux avec rainure de clavette
 Exemple: K33**E**

Tableaux de sélection - Réducteurs

i	n2 [1/min] n1=1400 1/min	T2max [Nm]	P1max [kW]
---	--------------------------------	---------------	---------------

K02

44.20	32	58	0.19
37.47	37	58	0.23
32.16	44	58	0.26
27.86	50	56	0.29
24.30	58	53	0.32
21.32	66	51	0.35
18.78	75	49	0.38
16.58	84	50	0.44
14.05	100	48	0.50
12.06	116	45	0.55
10.45	134	43	0.60
9.11	154	41	0.66
8.00	175	40	0.73
7.04	199	38	0.75
6.10	229	41	0.75
5.29	265	39	0.75
4.61	304	38	0.75
4.05	346	36	0.75
3.56	393	35	0.75

K12G03

3959.5	0.35	110	<0.05
3345.0	0.42	110	<0.05
2859.9	0.49	110	<0.05
2467.1	0.57	110	<0.05
2142.7	0.65	110	<0.05
1870.2	0.75	110	<0.05
1614.3	0.87	110	<0.05
1392.6	1.0	110	<0.05
1209.5	1.2	110	<0.05
1055.7	1.3	110	<0.05

K12G02

926.68	1.5	110	<0.05
782.87	1.8	110	<0.05
669.33	2.1	110	<0.05
577.42	2.4	110	<0.05
501.49	2.8	110	<0.05
437.71	3.2	110	<0.05
383.38	3.7	110	<0.05
329.52	4.2	110	<0.05
284.27	4.9	110	0.06
246.89	5.7	110	0.07
215.49	6.5	110	0.07
188.74	7.4	110	0.09
161.25	8.7	110	0.10
139.55	10	110	0.12
121.98	11	110	0.13
107.46	13	110	0.15
95.27	15	110	0.17
84.88	16	110	0.19
76.20	18	110	0.22
66.51	21	100	0.22
58.25	24	88	0.22

i	n2 [1/min] n1=1400 1/min	T2max [Nm]	P1max [kW]
---	--------------------------------	---------------	---------------

K12

54.60	26	110	0.30
46.65	30	110	0.35
40.37	35	110	0.40
35.29	40	110	0.46
31.09	45	110	0.52
27.56	51	107	0.57
24.56	57	103	0.61
22.04	64	100	0.67
19.24	73	97	0.74
16.85	83	93	0.81
15.08	93	109	1.06
13.29	105	105	1.16
11.78	119	102	1.27
10.49	133	98	1.37
9.42	149	95	1.48
8.22	170	92	1.50
7.20	194	88	1.50
6.24	224	112	1.50
5.54	253	109	1.50
4.93	284	106	1.50
4.43	316	103	1.50
3.86	362	100	1.50
3.38	414	97	1.50

K23G03

5483.4	0.26	205	<0.05
4632.4	0.30	205	<0.05
3960.6	0.35	205	<0.05
3416.7	0.41	205	<0.05
2967.4	0.47	205	<0.05
2590.0	0.54	205	<0.05
2235.6	0.63	205	<0.05
1928.6	0.73	205	<0.05
1675.0	0.84	205	<0.05
1462.0	0.96	205	<0.05

K23G02

1283.3	1.1	205	<0.05
1084.2	1.3	205	<0.05
926.94	1.5	205	<0.05
799.65	1.8	205	<0.05
694.50	2.0	205	<0.05
606.18	2.3	205	<0.05
530.94	2.6	205	0.06
456.34	3.1	205	0.07
393.68	3.6	205	0.08
341.91	4.1	205	0.09
298.43	4.7	205	0.10
261.38	5.4	205	0.11
228.47	6.1	205	0.13
201.29	7.0	205	0.15
178.45	7.8	205	0.17
159.00	8.8	205	0.19
142.73	9.8	205	0.21
124.58	11	205	0.24
109.11	13	205	0.27

i	n2 [1/min] n1=1400 1/min	T2max [Nm]	P1max [kW]
---	--------------------------------	---------------	---------------

K23

102.27	14	205	0.29
87.38	16	205	0.34
75.61	19	205	0.40
66.09	21	205	0.45
58.23	24	205	0.51
51.62	27	205	0.58
46.00	30	205	0.65
41.29	34	205	0.72
36.04	39	205	0.83
31.57	44	205	0.95
26.14	54	205	1.14
22.85	61	205	1.31
20.13	70	205	1.49
17.84	78	205	1.68
15.90	88	205	1.88
14.27	98	205	2.10
12.46	112	205	2.40
10.91	128	205	2.74
9.34	150	161	2.53
8.28	169	161	2.85
7.38	190	161	3.00
6.63	211	161	3.00
5.78	242	161	3.00
5.07	276	161	3.00

K33G13

8059.3	0.17	400	<0.05
6832.3	0.20	400	<0.05
5863.6	0.24	400	<0.05
5079.4	0.28	400	<0.05
4431.6	0.32	400	<0.05
3887.4	0.36	400	<0.05
3423.9	0.41	400	<0.05
3010.7	0.47	400	<0.05
2583.9	0.54	400	<0.05
2238.3	0.63	400	<0.05
1952.8	0.72	400	<0.05

K33G12

1738.3	0.81	400	<0.05
1485.1	0.94	400	<0.05
1285.2	1.1	400	<0.05
1123.4	1.2	400	0.05
989.70	1.4	400	0.06
877.42	1.6	400	0.07
781.77	1.8	400	0.07
701.79	2.0	400	0.08
612.54	2.3	400	0.10
536.51	2.6	400	0.11
493.12	2.8	400	0.12
434.44	3.2	400	0.13
385.15	3.6	400	0.15
343.16	4.1	400	0.17
308.06	4.5	400	0.19
268.88	5.2	400	0.22
235.51	5.9	400	0.25
210.10	6.7	400	0.28
188.46	7.4	400	0.31
171.28	8.2	400	0.34
151.01	9.3	400	0.39
133.74	10	400	0.44
119.69	12	400	0.49
104.17	13	400	0.56

i	n2 [1/min] n1=1400 1/min	T2max [Nm]	P1max [kW]
---	--------------------------------	---------------	---------------

K33

120.13	12	400	0.49
103.13	14	400	0.57
89.71	16	400	0.65
78.85	18	400	0.74
69.88	20	400	0.84
62.34	22	400	0.94
55.92	25	400	1.05
50.82	28	400	1.15
44.80	31	400	1.31
39.68	35	400	1.47
35.51	39	400	1.65
30.91	45	400	1.89
27.26	51	400	2.15
24.15	58	400	2.42
21.55	65	400	2.71
19.33	72	400	3.03
17.57	80	400	3.33
15.49	90	400	3.78
13.72	102	400	4.00
12.27	114	390	4.00
10.68	131	375	4.00
9.30	151	240	3.80
8.45	166	300	4.00
7.45	188	285	4.00
6.60	212	275	4.00
5.91	237	300	4.00
5.14	272	290	4.00

K43G13

10485	0.13	745	<0.05
8888.4	0.16	745	<0.05
7628.2	0.18	745	<0.05
6608.0	0.21	745	<0.05
5765.3	0.24	745	<0.05
5057.3	0.28	745	<0.05
4454.3	0.31	745	<0.05
3916.8	0.36	745	<0.05
3361.5	0.42	745	<0.05
2911.9	0.48	745	<0.05
2540.6	0.55	745	<0.05

i	n2 [1/min] n1=1400 1/min	T2max [Nm]	P1max [kW]
K43G12			
2261.4	0.62	745	<0.05
1932.0	0.72	745	0.06
1672.0	0.84	745	0.07
1461.5	0.96	745	0.07
1287.6	1.1	745	0.08
1141.5	1.2	745	0.10
1017.0	1.4	745	0.11
912.99	1.5	745	0.12
796.88	1.8	745	0.14
697.97	2.0	745	0.16
641.52	2.2	745	0.17
565.19	2.5	745	0.19
501.06	2.8	745	0.22
446.44	3.1	745	0.24
400.77	3.5	745	0.27
349.80	4.0	745	0.31
306.38	4.6	745	0.36
275.54	5.1	745	0.40
249.26	5.6	745	0.44
227.20	6.2	745	0.48
202.69	6.9	745	0.54
181.81	7.7	745	0.60
164.95	8.5	745	0.66
146.17	9.6	745	0.75
128.66	11	745	0.85

i	n2 [1/min]	T2max [Nm]	P1max [kW]
K43			
151.92	9.2	745	0.72
131.28	11	745	0.83
114.99	12	745	0.95
101.80	14	745	1.07
90.90	15	745	1.20
81.75	17	745	1.33
73.96	19	745	1.47
67.41	21	745	1.62
60.14	23	745	1.81
53.94	26	745	2.02
48.94	29	745	2.23
43.37	32	745	2.51
38.17	37	745	2.85
33.43	42	745	3.26
29.37	48	745	3.71
25.56	55	745	4.26
23.30	60	745	4.67
20.79	67	745	5.2
18.65	75	745	5.8
16.92	83	745	6.4
14.99	93	745	7.3
13.20	106	745	7.5
11.56	121	745	7.5
10.15	138	745	7.5
8.60	163	565	7.5
7.62	184	550	7.5
6.71	209	580	7.5
5.87	238	550	7.5
5.16	271	520	7.5

i	n2 [1/min] n1=1400 1/min	T2max [Nm]	P1max [kW]
K53G23			
11426	0.12	1430	<0.05
9761.9	0.14	1430	<0.05
8447.9	0.17	1430	<0.05
7384.3	0.19	1430	<0.05
6505.6	0.22	1430	<0.05
5767.5	0.24	1430	<0.05
5175.3	0.27	1430	<0.05
4523.7	0.31	1430	<0.05
3985.4	0.35	1430	0.05
3533.2	0.40	1430	0.06
3093.4	0.45	1430	0.07
2725.3	0.51	1430	0.08
2416.1	0.58	1430	0.09

i	n2 [1/min]	T2max [Nm]	P1max [kW]
K53G22			
2176.4	0.64	1430	0.10
1868.5	0.75	1430	0.11
1625.3	0.86	1430	0.13
1428.5	0.98	1430	0.15
1266.0	1.1	1430	0.17
1129.4	1.2	1430	0.19
1013.0	1.4	1430	0.21
920.69	1.5	1430	0.23
811.74	1.7	1430	0.26
718.94	1.9	1430	0.29
648.83	2.2	1430	0.32
597.22	2.3	1430	0.35
524.36	2.7	1430	0.40
470.34	3.0	1430	0.45
427.46	3.3	1430	0.49
376.88	3.7	1430	0.56
333.79	4.2	1430	0.63
301.24	4.6	1430	0.69
277.28	5.0	1430	0.75
247.82	5.6	1430	0.84
220.06	6.4	1430	0.95
195.01	7.2	1430	1.07
173.54	8.1	1430	1.21
148.66	9.4	1430	1.41
135.16	10	1430	1.55

i	n2 [1/min] n1=1400 1/min	T2max [Nm]	P1max [kW]
K53			
138.94	10	1430	1.51
123.46	11	1430	1.70
110.68	13	1430	1.89
99.94	14	1430	2.09
90.79	15	1430	2.31
83.01	17	1430	2.52
74.48	19	1430	2.81
67.22	21	1430	3.11
61.87	23	1430	3.38
55.30	25	1430	3.79
49.10	29	1430	4.26
43.51	32	1430	4.81
38.72	36	1430	5.4
33.17	42	1430	6.3
29.56	47	1430	7.1
26.68	52	1430	7.8
24.56	57	1430	8.5
21.95	64	1430	9.5
19.49	72	1420	10.7
17.27	81	1370	11.6
15.37	91	1320	12.6
13.17	106	1260	14.0
11.61	121	1220	15.0
10.75	130	985	13.4
9.55	147	985	15.0
8.46	165	985	15.0
7.53	186	985	15.0
6.45	217	960	15.0
5.69	246	925	15.0

i	n2 [1/min]	T2max [Nm]	P1max [kW]
K63G23			
13818	0.10	2550	<0.05
11805	0.12	2550	<0.05
10216	0.14	2550	<0.05
8930.1	0.16	2550	<0.05
7867.5	0.18	2550	<0.05
6974.9	0.20	2550	0.05
6258.7	0.22	2550	0.06
5470.7	0.26	2550	0.07
4819.7	0.29	2550	0.08
4272.9	0.33	2550	0.09
3741.0	0.37	2550	0.10
3295.8	0.42	2550	0.11
2921.9	0.48	2550	0.13

i	n2 [1/min] n1=1400 1/min	T2max [Nm]	P1max [kW]
K63G22			
2632.0	0.53	2550	0.14
2259.6	0.62	2550	0.17
1965.6	0.71	2550	0.19
1727.6	0.81	2550	0.22
1531.0	0.91	2550	0.24
1365.8	1.0	2550	0.27
1225.1	1.1	2550	0.31
1113.4	1.3	2550	0.34
981.68	1.4	2550	0.38
869.44	1.6	2550	0.43
803.80	1.7	2550	0.47
724.09	1.9	2550	0.52
634.13	2.2	2550	0.59
568.80	2.5	2550	0.66
516.95	2.7	2550	0.72
455.78	3.1	2550	0.82
403.67	3.5	2550	0.93
373.19	3.8	2550	1.00
336.18	4.2	2550	1.11
301.25	4.6	2550	1.24
269.78	5.2	2550	1.39
242.80	5.8	2550	1.54
211.83	6.6	2550	1.77
189.77	7.4	2550	1.97

i	n2 [1/min]	T2max [Nm]	P1max [kW]
K63			
160.53	8.7	2550	2.33
144.48	9.7	2550	2.59
130.99	11	2550	2.86
119.50	12	2550	3.13
109.93	13	2550	3.40
99.21	14	2550	3.77
90.07	16	2550	4.15
83.27	17	2550	4.49
75.02	19	2550	4.99
67.22	21	2550	5.6
60.20	23	2550	6.2
54.18	26	2550	6.9
47.27	30	2550	7.9
42.35	33	2550	8.8
37.56	37	2550	10.0
33.00	42	2490	11.1
29.77	47	2550	12.6
26.68	52	2550	14.0
23.89	59	2470	15.2
21.50	65	2390	16.3
18.76	75	2300	18.0
16.81	83	2220	19.4
14.91	94	2140	21.0
13.10	107	2060	22.0
11.58	121	1700	21.5
10.43	134	1670	22.0
9.10	154	1700	22.0
8.15	172	1700	22.0
7.23	194	1640	22.0
6.35	220	1570	22.0

i	n2 [1/min] n1=1400 1/min	T2max [Nm]	P1max [kW]
---	--------------------------------	---------------	---------------

K73G33

14283	0.098	4330	<0.05
12262	0.11	4330	0.05
10667	0.13	4330	0.06
9375.1	0.15	4330	0.07
8308.2	0.17	4330	0.08
7411.9	0.19	4330	0.09
6648.4	0.21	4330	0.10
6042.3	0.23	4330	0.11
5327.3	0.26	4330	0.12
4718.2	0.30	4330	0.13
4280.5	0.33	4330	0.15
3707.9	0.38	4330	0.17
3293.4	0.43	4330	0.19
2954.1	0.47	4330	0.21
2684.8	0.52	4330	0.24
2367.1	0.59	4330	0.27

K73G32

2068.0	0.68	4330	0.31
1846.7	0.76	4330	0.34
1660.8	0.84	4330	0.38
1502.4	0.93	4330	0.42
1369.5	1.0	4330	0.46
1221.7	1.1	4330	0.52
1095.9	1.3	4330	0.58
994.22	1.4	4330	0.64
861.22	1.6	4330	0.74
779.24	1.8	4330	0.81
707.41	2.0	4330	0.90
630.75	2.2	4330	1.01
587.86	2.4	4330	1.08
527.31	2.7	4330	1.20
478.39	2.9	4330	1.33
414.39	3.4	4330	1.53
374.95	3.7	4330	1.69
340.39	4.1	4330	1.86
303.50	4.6	4330	2.09
256.81	5.5	4330	2.47
232.36	6.0	4330	2.73
210.95	6.6	4330	3.01
188.09	7.4	4330	3.37

i	n2 [1/min] n1=1400 1/min	T2max [Nm]	P1max [kW]
---	--------------------------------	---------------	---------------

K73

183.21	7.6	4330	3.46
166.63	8.4	4330	3.81
152.50	9.2	4330	4.16
141.34	9.9	4330	4.49
128.10	11	4330	4.95
116.83	12	4330	5.4
108.36	13	4330	5.9
98.17	14	4330	6.5
89.29	16	4330	7.1
80.57	17	4330	7.9
73.10	19	4330	8.7
63.32	22	4330	10.0
57.29	24	4330	11.1
52.01	27	4330	12.2
46.38	30	4330	13.7
43.99	32	4330	14.4
40.01	35	4330	15.9
36.10	39	4330	17.6
32.75	43	4330	19.4
28.37	49	4330	22.4
25.67	55	4330	24.7
23.31	60	4330	27.2
20.78	67	4330	30.0
17.62	79	4330	30.0
15.04	93	4160	30.0
13.76	102	3100	30.0
12.45	112	3090	30.0
11.30	124	3100	30.0
10.08	139	3100	30.0
8.54	164	3100	30.0
7.29	192	3100	30.0

K83G33

16285	0.086	7960	0.07
13981	0.10	7960	0.08
12162	0.12	7960	0.10
10689	0.13	7960	0.11
9472.7	0.15	7960	0.12
8450.8	0.17	7960	0.14
7580.3	0.18	7960	0.15
6889.3	0.20	7960	0.17
6074.0	0.23	7960	0.19
5379.6	0.26	7960	0.22
4900.2	0.29	7960	0.24
4292.3	0.33	7960	0.27
3755.0	0.37	7960	0.31
3368.2	0.42	7960	0.35
3061.2	0.46	7960	0.38
2698.9	0.52	7960	0.43

i	n2 [1/min] n1=1400 1/min	T2max [Nm]	P1max [kW]
---	--------------------------------	---------------	---------------

K83G32

2357.9	0.59	7960	0.49
2105.6	0.66	7960	0.55
1893.6	0.74	7960	0.62
1713.0	0.82	7960	0.68
1561.4	0.90	7960	0.75
1393.0	1.0	7960	0.84
1249.5	1.1	7960	0.93
1138.2	1.2	7960	1.02
996.96	1.4	7960	1.17
906.86	1.5	7960	1.29
816.82	1.7	7960	1.43
774.35	1.8	7960	1.51
705.34	2.0	7960	1.65
617.84	2.3	7960	1.89
545.46	2.6	7960	2.14
483.36	2.9	7960	2.41
425.46	3.3	7960	2.74
372.59	3.8	7960	3.13
327.28	4.3	7960	3.56
298.11	4.7	7960	3.91
261.13	5.4	7960	4.47
237.53	5.9	7960	4.91
213.95	6.5	7960	5.5
192.10	7.3	7960	6.1
187.60	7.5	7680	6.0
164.78	8.5	7060	6.3

K83

144.68	9.7	7960	8.1
132.28	11	7960	8.8
122.27	11	7960	9.5
111.12	13	7960	10.5
101.42	14	7960	11.5
91.87	15	7960	12.7
83.68	17	7960	13.9
73.30	19	7960	15.9
66.68	21	7960	17.5
60.06	23	7960	19.4
53.92	26	7960	21.6
46.25	30	7960	25.2
39.98	35	7960	29.2
34.75	40	7960	33.6
32.84	43	7960	35.5
29.88	47	7960	39.0
26.91	52	7960	43.3
24.16	58	7960	45.0
20.73	68	7740	45.0
17.91	78	7400	45.0
15.57	90	7100	45.0
14.01	100	4850	45.0
12.58	111	4850	45.0
10.79	130	4850	45.0
9.32	150	4850	45.0
8.11	173	4850	45.0

i	n2 [1/min] n1=1400 1/min	T2max [Nm]	P1max [kW]
---	--------------------------------	---------------	---------------

K93G43

19466	0.072	12300	0.09
16822	0.083	12300	0.11
14735	0.095	12300	0.12
13045	0.11	12300	0.14
11648	0.12	12300	0.15
10476	0.13	12300	0.17
9476.8	0.15	12300	0.19
8638.2	0.16	12300	0.21
7706.3	0.18	12300	0.23
6912.5	0.20	12300	0.26
6318.8	0.22	12300	0.28
5768.8	0.24	12300	0.31
5277.6	0.27	12300	0.34
4774.3	0.29	12300	0.38
4351.8	0.32	12300	0.41
3882.4	0.36	12300	0.46
3482.4	0.40	12300	0.52
3183.3	0.44	12300	0.56
2906.2	0.48	12300	0.62
2627.7	0.53	12300	0.68

K93G42

2486.8	0.56	12300	0.72
2245.4	0.62	12300	0.80
2039.9	0.69	12300	0.88
1865.1	0.75	12300	0.96
1673.5	0.84	12300	1.07
1510.3	0.93	12300	1.19
1380.6	1.0	12300	1.30
1260.4	1.1	12300	1.42
1139.6	1.2	12300	1.58
988.56	1.4	12300	1.82
864.99	1.6	12300	2.08
762.02	1.8	12300	2.36
651.55	2.1	12300	2.76
631.60	2.2	12300	2.84
560.85	2.5	12300	3.20
497.00	2.8	12300	3.61
454.31	3.1	12300	3.95
414.77	3.4	12300	4.33
375.01	3.7	12300	4.79
325.31	4.3	12300	5.5
284.64	4.9	12300	6.3
252.16	5.6	12300	7.1
218.74	6.4	12300	8.2
191.40	7.3	12300	9.4
168.61	8.3	12300	10.7
144.17	9.7	12300	12.5

i	n2 [1/min] n1=1400 1/min	T2max [Nm]	P1max [kW]
---	--------------------------------	---------------	---------------

K93

137.36	10	12300	13.1
126.06	11	12300	14.2
114.62	12	12300	15.7
104.80	13	12300	17.1
92.68	15	12300	19.4
84.72	17	12300	21.2
77.34	18	12300	23.2
69.93	20	12300	25.7
60.66	23	12300	29.6
53.08	26	12300	33.8
46.76	30	12100	37.9
39.98	35	11700	42.9
34.75	40	11300	47.7
31.33	45	12300	57.3
27.18	52	12300	66.1
23.78	59	11800	72.7
20.95	67	11400	79.8
17.91	78	10800	88.4
15.57	90	10400	90.0
14.34	98	7320	74.8
12.55	112	7320	85.5
11.06	127	7320	90.0
9.45	148	7320	90.0
8.22	170	7230	90.0

Tableaux de sélection - Motoréducteurs

Type	n2 [1/min]	T2 [Nm]	cG	i	-kg
0.12 kW					
K33G12A DM63K4					24
2.8	395	1.00	493.12		
3.2	345	1.15	434.44		
3.6	305	1.30	385.15		
4.0	275	1.45	343.16		
4.5	245	1.60	308.06		
5.1	215	1.85	268.88		
K23G02A DM63K4					17
4.6	240	0.85	298.43		
5.3	210	1.00	261.38		
6.0	182	1.10	228.47		
6.9	160	1.25	201.29		
7.7	142	1.45	178.45		
8.7	127	1.60	159.00		
9.7	114	1.80	142.73		
K12G02A DM63K4					13
8.6	122	0.90	161.25		
9.9	105	1.05	139.55		
11	92	1.20	121.98		
13	81	1.35	107.46		
14	72	1.55	95.27		
16	64	1.70	84.88		
18	58	1.90	76.20		
21	50	2.00	66.51		
24	44	2.00	58.25		
K02A DM63K4					7
31	33	1.75	44.20		
37	28	2.0	37.47		
43	24	2.4	32.16		
50	21	2.7	27.86		
57	18	2.9	24.30		
65	16	3.2	21.32		
73	14	3.5	18.78		
83	13	3.9	16.58		
98	11	4.4	14.05		
114	9.3	4.8	12.06		
132	8.1	5.3	10.45		
151	7.0	5.8	9.11		
173	6.2	6.5	8.00		
196	5.4	7.0	7.04		
226	4.8	8.5	6.10		
261	4.2	9.4	5.29		
299	3.6	10	4.61		
341	3.2	11	4.05		
387	2.8	12	3.56		
0.18 kW					
K43G12A DM63G4					33
3.1	535	1.40	446.44		
3.4	480	1.55	400.77		
3.9	420	1.80	349.80		
4.5	365	2.0	306.38		
K33G12A DM63G4					24
3.6	460	0.85	385.15		
4.0	410	0.95	343.16		
4.5	370	1.10	308.06		
5.1	320	1.25	268.88		
5.9	280	1.40	235.51		
6.6	250	1.60	210.10		
7.3	225	1.75	188.46		
8.1	205	1.95	171.28		
K23G02A DM63G4					17
6.9	240	0.85	201.29		
7.7	215	0.95	178.45		
8.7	190	1.05	159.00		
9.7	171	1.20	142.73		
11	149	1.35	124.58		
13	130	1.55	109.11		

Type	n2 [1/min]	T2 [Nm]	cG	i	-kg
K23A DM63G4					14
13	127	1.60	102.27		
16	109	1.85	87.38		
K12G02A DM63G4					13
11	138	0.80	121.98		
13	122	0.90	107.46		
14	108	1.00	95.27		
16	96	1.15	84.88		
18	86	1.25	76.20		
21	75	1.35	66.51		
24	66	1.35	58.25		
K12A DM63G4					10
25	62	1.80	54.60		
K02A DM63G4					8
31	50	1.15	44.20		
37	42	1.35	37.47		
43	36	1.60	32.16		
50	32	1.75	27.86		
57	28	1.90	24.30		
65	24	2.1	21.32		
73	21	2.3	18.78		
83	19	2.6	16.58		
98	16	2.9	14.05		
114	14	3.2	12.06		
132	12	3.6	10.45		
151	11	3.9	9.11		
173	9.3	4.3	8.00		
196	8.2	4.7	7.04		
226	7.2	5.7	6.10		
261	6.3	6.2	5.29		
299	5.5	7.0	4.61		
341	4.8	7.5	4.05		
387	4.2	8.3	3.56		
0.25 kW					
K53G22A DM71K4					56
3.0	765	1.85	470.34		
K43G12A DM71K4					34
3.2	725	1.00	446.44		
3.5	650	1.15	400.77		
4.0	570	1.30	349.80		
4.6	500	1.50	306.38		
5.1	450	1.65	275.54		
5.7	405	1.85	249.26		
6.2	370	2.0	227.20		
K33G12A DM71K4					25
4.6	500	0.80	308.06		
5.2	435	0.90	268.88		
6.0	385	1.05	235.51		
6.7	340	1.15	210.10		
7.5	305	1.30	188.46		
8.2	280	1.45	171.28		
9.3	245	1.65	151.01		
11	215	1.85	133.74		
K33A DM71K4					20
12	205	1.95	120.13		
K23G02A DM71K4					18
8.9	260	0.80	159.00		
9.9	230	0.90	142.73		
11	205	1.00	124.58		
13	177	1.15	109.11		
K23A DM71K4					15
14	173	1.20	102.27		
16	148	1.40	87.38		
19	128	1.60	75.61		
21	112	1.80	66.09		

Type	n2 [1/min]	T2 [Nm]	cG	i	-kg
K12G02A DM71K4					14
17	131	0.85	84.88		
19	117	0.95	76.20		
21	102	1.00	66.51		
24	90	1.00	58.25		
K12A DM71K4					11
26	84	1.30	54.60		
30	72	1.55	46.65		
35	62	1.75	40.37		
40	54	2.0	35.29		
K02A DM71K4					9
32	68	0.85	44.20		
38	58	1.00	37.47		
44	50	1.15	32.16		
51	43	1.30	27.86		
58	37	1.40	24.30		
66	33	1.55	21.32		
75	29	1.70	18.78		
85	26	1.90	16.58		
100	22	2.2	14.05		
117	19	2.4	12.06		
135	16	2.6	10.45		
155	14	2.9	9.11		
176	13	3.2	8.00		
200	11	3.4	7.04		
231	9.8	4.2	6.10		
267	8.5	4.6	5.29		
306	7.4	5.1	4.61		
349	6.5	5.5	4.05		
396	5.7	6.1	3.56		
0.37 kW					
K53G22A DM71G4					57
3.0	1130	1.25	470.34		
3.3	1030	1.40	427.46		
3.7	905	1.55	376.88		
4.2	805	1.80	333.79		
4.7	725	1.95	301.24		
K43G12A DM71G4					34
4.0	840	0.90	349.80		
4.6	735	1.00	306.38		
5.1	665	1.10	275.54		
5.7	600	1.25	249.26		
6.2	545	1.35	227.20		
7.0	490	1.50	202.69		
7.8	435	1.70	181.81		
8.5	395	1.85	164.95		
K43A DM71G4					29
9.3	380	1.95	151.92		
K33G12A DM71G4					26
6.7	505	0.80	210.10		
7.5	455	0.90	188.46		
8.2	410	0.95	171.28		
9.3	365	1.10	151.01		
11	320	1.25	133.74		
12	290	1.40	119.69		
14	250	1.60	104.17		
K33A DM71G4					21
12	300	1.35	120.13		
14	260	1.55	103.13		
16	225	1.75	89.71		
18	198	2.0	78.85		
K23G02A DM71G4					19
13	265	0.80	109.11		

Type	n2 [1/min]	T2 [Nm]	cG	i	-kg
K23A DM71G4					15
14	255	0.80	102.27		
16	220	0.95	87.38		
19	189	1.10	75.61		
21	166	1.25	66.09		
24	146	1.40	58.23		
27	129	1.60	51.62		
31	115	1.75	46.00		
34	103	1.95	41.29		
K12A DM71G4					11
26	125	0.90	54.60		
30	106	1.05	46.65		
35	92	1.20	40.37		
40	80	1.35	35.29		
45	71	1.55	31.09		
51	63	1.70	27.56		
57	56	1.85	24.56		
64	50	2.00	22.04		
K02A DM71G4					9
44	73	0.80	32.16		
51	64	0.90	27.86		
58	55	0.95	24.30		
66	49	1.05	21.32		

Type	n2 [1/min]	T2 [Nm]	cG	i	-kg
K33A DM80K4					22
16	335	1.20	89.71		
18	295	1.35	78.85		
20	260	1.55	69.88		
23	235	1.70	62.34		
25	210	1.90	55.92		
K23A DM80K4					17
21	245	0.85	66.09		
24	220	0.95	58.23		
27	193	1.05	51.62		
31	172	1.20	46.00		
34	154	1.30	41.29		
39	135	1.50	36.04		
45	118	1.75	31.57		
K12A DM80K4					13
35	137	0.80	40.37		
40	120	0.90	35.29		
45	106	1.05	31.09		
51	94	1.15	27.56		
57	84	1.25	24.56		
64	75	1.35	22.04		
73	65	1.50	19.24		
83	57	1.60	16.85		
K02A DM80K4					11
117	42	1.05	12.06		
134	36	1.20	10.45		
154	32	1.30	9.11		
176	28	1.45	8.00		
200	24	1.55	7.04		
230	22	1.90	6.10		
266	19	2.1	5.29		
305	16	2.3	4.61		
347	14	2.5	4.05		
394	13	2.8	3.56		

0.75 kW

K73G32A DM80GC4					136
2.9	2330	1.85	478.39		
K63G22A DM80GC4					86
3.1	2220	1.15	455.78		
3.5	1970	1.30	403.67		
3.8	1820	1.40	373.19		
4.2	1640	1.55	336.18		
4.7	1470	1.75	301.25		
5.2	1320	1.95	269.78		
K53G22A DM80GC4					60
3.7	1840	0.80	376.88		
4.2	1630	0.90	333.79		
4.7	1470	0.95	301.24		
5.1	1350	1.05	277.28		
5.7	1210	1.20	247.82		
6.4	1070	1.35	220.06		
7.2	950	1.50	195.01		
8.1	845	1.70	173.54		
9.5	725	1.95	148.66		
K53A DM80GC4					51
10	705	2.0	138.94		
K43G12A DM80GC4					38
7.8	885	0.85	181.81		
8.5	805	0.90	164.95		
9.6	715	1.05	146.17		
11	625	1.20	128.66		
K43A DM80GC4					32
12	585	1.25	114.99		
14	515	1.45	101.80		
16	460	1.60	90.90		
17	415	1.80	81.75		
19	375	2.00	73.96		
K33G12A DM80GC4					29
14	510	0.80	104.17		

Type	n2 [1/min]	T2 [Nm]	cG	i	-kg
K33A DM80GC4					24
16	455	0.90	89.71		
18	400	1.00	78.85		
20	355	1.10	69.88		
23	315	1.25	62.34		
25	285	1.40	55.92		
28	260	1.55	50.82		
31	230	1.75	44.80		
36	200	2.00	39.68		
K23A DM80GC4					19
27	260	0.80	51.62		
31	235	0.85	46.00		
34	210	0.95	41.29		
39	183	1.10	36.04		
45	160	1.25	31.57		
54	133	1.55	26.14		
62	116	1.75	22.85		
70	102	2.00	20.13		
K12A DM80GC4					15
51	127	0.85	27.56		
57	114	0.90	24.56		
64	102	1.00	22.04		
73	89	1.10	19.24		
84	78	1.20	16.85		
94	71	1.55	15.08		
106	63	1.65	13.29		
120	56	1.85	11.78		
134	50	2.00	10.49		
K02A DM80GC4					13
117	57	0.80	12.06		
135	49	0.85	10.45		
155	43	0.95	9.11		
176	38	1.05	8.00		
200	33	1.15	7.04		
231	29	1.40	6.10		
267	26	1.55	5.29		
306	22	1.70	4.61		
349	20	1.85	4.05		
396	17	2.0	3.56		

1.1 kW

K83G32A DM90SC4					202
2.9	3440	2.3	483.36		
K73G32A DM90SC4					139
3.0	3410	1.25	478.39		
3.4	2950	1.45	414.39		
3.8	2670	1.60	374.95		
4.2	2430	1.80	340.39		
4.7	2160	2.0	303.50		
5.5	1830	2.4	256.81		
K63G22A DM90SC4					89
3.1	3250	0.80	455.78		
3.5	2880	0.90	403.67		
3.8	2660	0.95	373.19		
4.2	2400	1.05	336.18		
4.7	2150	1.20	301.25		
5.2	1920	1.35	269.78		
5.8	1730	1.45	242.80		
6.7	1510	1.70	211.83		
7.5	1350	1.90	189.77		
K63A DM90SC4					82
8.8	1190	2.1	160.53		
9.8	1070	2.4	144.48		
K53G22A DM90SC4					63
5.7	1770	0.80	247.82		
6.4	1570	0.90	220.06		
7.3	1390	1.05	195.01		
8.2	1240	1.15	173.54		
9.5	1060	1.35	148.66		
10	965	1.50	135.16		

Type	n2 [1/min]	T2 [Nm]	cG	i	-kg
K53A DM90SC4					54
11	915	1.55	123.46		
13	820	1.75	110.68		
14	740	1.90	99.94		
16	675	2.1	90.79		
17	615	2.3	83.01		
K43G12A DM90SC4					40
11	915	0.80	128.66		
K43A DM90SC4					35
14	755	1.00	101.80		
16	675	1.10	90.90		
17	605	1.20	81.75		
19	550	1.35	73.96		
21	500	1.50	67.41		
24	445	1.65	60.14		
26	400	1.85	53.94		
29	365	2.0	48.94		
33	320	2.3	43.37		
K33A DM90SC4					27
23	465	0.85	62.34		
25	415	0.95	55.92		
28	375	1.05	50.82		
32	335	1.20	44.80		
36	295	1.35	39.68		
40	265	1.50	35.51		
46	230	1.75	30.91		
52	200	1.95	27.26		
59	179	2.2	24.15		
66	160	2.5	21.55		
K23A DM90SC4					21
45	235	0.85	31.57		
62	170	1.20	22.85		
70	149	1.35	20.13		
79	132	1.55	17.84		
89	118	1.75	15.90		
99	106	1.95	14.27		
114	92	2.2	12.46		
130	81	2.5	10.91		
151	69	2.3	9.34		
K12A DM90SC4					17
84	114	0.80	16.85		
94	104	1.05	15.08		
107	92	1.15	13.29		
120	81	1.25	11.78		
135	72	1.35	10.49		
150	65	1.45	9.42		
172	57	1.60	8.22		
196	50	1.75	7.20		
227	44	2.5	6.24		
256	39	2.8	5.54		
287	35	3.0	4.93		
320	31	3.3	4.43		
366	27	3.7	3.86		
418	24	4.1	3.38		

1.5 kW

K93G42A DM90LC4					315
2.8	4850	2.5	497.00		
K83G32A DM90LC4					205
2.9	4710	1.70	483.36		
3.3	4150	1.90	425.46		
3.8	3630	2.2	372.59		
K73G32A DM90LC4					141
2.9	4670	0.95	478.39		
3.4	4040	1.05	414.39		
3.8	3660	1.20	374.95		
4.1	3320	1.30	340.39		
4.6	2960	1.45	303.50		
5.5	2500	1.75	256.81		
6.1	2270	1.90	232.36		
6.7	2060	2.1	210.95		
7.5	1830	2.4	188.09		

Type	n2 [1/min]	T2 [Nm]	cG	i	-kg
K73A DM90LC4					128
7.7	1860	2.3	183.21		
K63G22A DM90LC4					92
4.2	328				

Type	n2 [1/min]	T2 [Nm]	cG	i	-kg
K12A DM90LC4					20
106	126	0.85	13.29		
120	111	0.90	11.78		
134	99	1.00	10.49		
150	89	1.05	9.42		
171	78	1.20	8.22		
196	68	1.30	7.20		
226	60	1.85	6.24		
255	53	2.0	5.54		
286	48	2.2	4.93		
318	43	2.4	4.43		
365	37	2.7	3.86		
417	33	3.0	3.38		

2.2 kW

Type	n2 [1/min]	T2 [Nm]	cG	i	-kg
K93G42A DM100LC4					322
2.8	7110	1.70	497.00		
3.1	6500	1.90	454.31		
3.4	5930	2.1	414.77		
3.8	5360	2.3	375.01		
K83G32A DM100LC4					212
2.9	6910	1.15	483.36		
3.3	6090	1.30	425.46		
3.8	5330	1.50	372.59		
4.3	4680	1.70	327.28		
4.7	4260	1.85	298.11		
5.4	3740	2.1	261.13		
5.9	3400	2.3	237.53		

Type	n2 [1/min]	T2 [Nm]	cG	i	-kg
K73G32A DM100LC4					148
3.8	5360	0.80	374.95		
4.1	4870	0.90	340.39		
4.6	4340	1.00	303.50		
5.5	3670	1.20	256.81		
6.1	3320	1.30	232.36		
6.7	3020	1.45	210.95		
7.5	2690	1.60	188.09		

Type	n2 [1/min]	T2 [Nm]	cG	i	-kg
K73A DM100LC4					134
7.7	2730	1.60	183.21		
8.5	2480	1.75	166.63		
9.2	2270	1.90	152.50		
10.0	2110	2.1	141.34		
11	1910	2.3	128.10		
12	1740	2.5	116.83		

Type	n2 [1/min]	T2 [Nm]	cG	i	-kg
K63G22A DM100LC4					99
6.7	3030	0.85	211.83		
7.4	2710	0.95	189.77		

Type	n2 [1/min]	T2 [Nm]	cG	i	-kg
K63A DM100LC4					90
9.8	2150	1.20	144.48		
11	1950	1.30	130.99		
12	1780	1.45	119.50		
13	1640	1.55	109.93		
14	1480	1.75	99.21		
16	1340	1.90	90.07		
17	1240	2.1	83.27		
19	1120	2.3	75.02		

Type	n2 [1/min]	T2 [Nm]	cG	i	-kg
K53A DM100LC4					64
13	1650	0.85	110.68		
14	1490	0.95	99.94		
16	1350	1.05	90.79		
17	1240	1.15	83.01		
19	1110	1.30	74.48		
21	1000	1.45	67.22		
23	920	1.55	61.87		
25	825	1.75	55.30		
29	730	1.95	49.10		
32	650	2.2	43.51		
36	575	2.5	38.72		

Type	n2 [1/min]	T2 [Nm]	cG	i	-kg
K43A DM100LC4					44
23	895	0.85	60.14		
26	805	0.90	53.94		
29	730	1.00	48.94		
33	645	1.15	43.37		
37	570	1.30	38.17		
42	500	1.50	33.43		
48	440	1.70	29.37		
55	380	1.95	25.56		
61	345	2.1	23.30		
68	310	2.4	20.79		

Type	n2 [1/min]	T2 [Nm]	cG	i	-kg
K33A DM100LC4					36
46	460	0.85	30.91		
58	360	1.10	24.15		
65	320	1.25	21.55		
73	290	1.40	19.33		
80	260	1.50	17.57		
91	230	1.75	15.49		
103	205	1.95	13.72		
115	183	2.1	12.27		
132	159	2.4	10.68		
152	139	1.75	9.30		
167	126	2.4	8.45		

Type	n2 [1/min]	T2 [Nm]	cG	i	-kg
K23A DM100LC4					31
89	235	0.85	15.90		
99	215	0.95	14.27		
113	186	1.10	12.46		
129	163	1.25	10.91		
151	139	1.15	9.34		
170	123	1.30	8.28		
191	110	1.45	7.38		
213	99	1.65	6.63		
244	86	1.85	5.78		
278	75	2.1	5.07		

3.0 kW

Type	n2 [1/min]	T2 [Nm]	cG	i	-kg
K93G42A DM100LD4					325
2.8	9690	1.25	497.00		
3.1	8860	1.40	454.31		
3.4	8090	1.50	414.77		
3.8	7320	1.65	375.01		
4.3	6350	1.95	325.31		
5.0	5550	2.2	284.64		

Type	n2 [1/min]	T2 [Nm]	cG	i	-kg
K83G32A DM100LD4					215
2.9	9430	0.85	483.36		
3.3	8300	0.95	425.46		
3.8	7270	1.10	372.59		
4.3	6380	1.25	327.28		
4.7	5820	1.35	298.11		
5.4	5090	1.55	261.13		
5.9	4630	1.70	237.53		
6.6	4170	1.90	213.95		
7.3	3750	2.1	192.10		
7.5	3660	2.1	187.60		
8.6	3210	2.2	164.78		

Type	n2 [1/min]	T2 [Nm]	cG	i	-kg
K73G32A DM100LD4					152
5.5	5010	0.85	256.81		
6.1	4530	0.95	232.36		
6.7	4110	1.05	210.95		
7.5	3670	1.20	188.09		
K73A DM100LD4					138
7.7	3720	1.15	183.21		
8.5	3390	1.30	166.63		
9.2	3100	1.40	152.50		
10.0	2870	1.50	141.34		
11	2600	1.65	128.10		
12	2370	1.80	116.83		
13	2200	1.95	108.36		
14	1990	2.2	98.17		
16	1810	2.4	89.29		

Type	n2 [1/min]	T2 [Nm]	cG	i	-kg
K63A DM100LD4					94
9.8	2940	0.85	144.48		
11	2660	0.95	130.99		
12	2430	1.05	119.50		
13	2230	1.15	109.93		
14	2020	1.25	99.21		
16	1830	1.40	90.07		
17	1690	1.50	83.27		
19	1520	1.65	75.02		
21	1370	1.85	67.22		
23	1220	2.1	60.20		
26	1100	2.3	54.18		

Type	n2 [1/min]	T2 [Nm]	cG	i	-kg
K53A DM100LD4					68
17	1690	0.85	83.01		
19	1510	0.95	74.48		
21	1370	1.05	67.22		
23	1260	1.15	61.87		
25	1120	1.25	55.30		
29	1000	1.45	49.10		
32	885	1.60	43.51		
36	785	1.80	38.72		
48	600	2.4	29.56		

Type	n2 [1/min]	T2 [Nm]	cG	i	-kg
K43A DM100LD4					48
33	880	0.85	43.37		
37	775	0.95	38.17		
42	680	1.10	33.43		
48	595	1.25	29.37		
55	520	1.45	25.56		
61	475	1.55	23.30		
68	420	1.75	20.79		
76	380	1.95	18.65		
83	345	2.2	16.92		
94	305	2.4	14.99		

Type	n2 [1/min]	T2 [Nm]	cG	i	-kg
K33A DM100LD4					40
58	490	0.80	24.15		
65	440	0.90	21.55		
73	395	1.00	19.33		
80	355	1.10	17.57		
91	315	1.25	15.49		
103	280	1.45	13.72		
115	250	1.55	12.27		
132	215	1.75	10.68		
152	189	1.30	9.30		
167	172	1.75	8.45		
189	151	1.90	7.45		
214	134	2.1	6.60		
239	120	2.5	5.91		

Type	n2 [1/min]	T2 [Nm]	cG	i	-kg
K23A DM100LD4					35
113	255	0.80	12.46		
129	220	0.90	10.91		
151	190	0.85	9.34		
170	168	0.95	8.28		
191	150	1.05	7.38		
213	135	1.20	6.63		
244	118	1.35	5.78		
278	103	1.55	5.07		

4.0 kW

Type	n2 [1/min]	T2 [Nm]	cG	i	-kg
K93G42A DM112MX4					334
2.9	12800	0.95	497.00		
3.1	11700	1.05	454.31		
3.4	10700	1.15	414.77		
3.8	9650	1.25	375.01		
4.4	8370	1.45	325.31		
5.0	7330	1.65	284.64		

Type	n2 [1/min]	T2 [Nm]	cG	i	-kg
K83G32A DM112MX4					223
3.8	9590	0.85	372.59		
4.4	8420	0.95	327.28		
4.8	7670	1.05	298.11		
5.5	6720	1.20	261.13		
6.0	6110	1.30	237.53		
6.7	5510	1.45	213.95		
7.4	4940	1.60	192.10		
7.6	4830	1.60	187.60		
8.6</					

Type	n2 [1/min]	T2 [Nm]	cG	i	-kg
5.5 kW					
K93G42A DA132S4					352
3.2	15700	0.80	454.31		
3.5	14400	0.85	414.77		
3.9	13000	0.95	375.01		
4.5	11300	1.10	325.31		
5.1	9860	1.25	284.64		
5.8	8740	1.40	252.16		
6.7	7580	1.60	218.74		
7.6	6630	1.85	191.40		
8.6	5840	2.1	168.61		
10	5000	2.5	144.17		
K93A DA132S4					328
11	4960	2.5	137.36		
K83G32A DA132S4					242
5.6	9050	0.90	261.13		
6.1	8230	0.95	237.53		
6.8	7410	1.05	213.95		
7.6	6660	1.20	192.10		
7.8	6500	1.20	187.60		
8.8	5710	1.25	164.78		
K83A DA132S4					229
10	5220	1.50	144.68		
11	4780	1.65	132.28		
12	4410	1.80	122.27		
13	4010	2.00	111.12		
14	3660	2.2	101.42		
16	3320	2.4	91.87		
K73A DA132S4					166
11	4620	0.95	128.10		
12	4220	1.05	116.83		
13	3910	1.10	108.36		
15	3540	1.20	98.17		
16	3220	1.35	89.29		
18	2910	1.50	80.57		
20	2640	1.65	73.10		
23	2290	1.90	63.32		
25	2070	2.1	57.29		
28	1880	2.3	52.01		
K63A DA132S4					121
16	3250	0.80	90.07		
17	3010	0.85	83.27		
19	2710	0.95	75.02		
22	2430	1.05	67.22		
24	2170	1.15	60.20		
27	1960	1.30	54.18		
31	1710	1.50	47.27		
34	1530	1.65	42.35		
39	1360	1.90	37.56		
44	1190	2.1	33.00		
49	1070	2.4	29.77		
K53A DA132S4					95
30	1770	0.80	49.10		
33	1570	0.90	43.51		
38	1400	1.00	38.72		
44	1200	1.20	33.17		
49	1070	1.35	29.56		
55	965	1.50	26.68		
59	885	1.60	24.56		
66	790	1.80	21.95		
75	705	2.0	19.49		
84	625	2.2	17.27		
95	555	2.4	15.37		
135	390	2.5	10.75		

Type	n2 [1/min]	T2 [Nm]	cG	i	-kg
7.5 kW					
K43A DA132S4					76
70	750	1.00	20.79		
78	675	1.10	18.65		
86	610	1.20	16.92		
97	540	1.35	14.99		
110	475	1.55	13.20		
126	415	1.80	11.56		
143	365	2.0	10.15		
169	310	1.85	8.60		
191	275	2.00	7.62		
217	240	2.4	6.71		
248	210	2.6	5.87		
282	186	2.8	5.16		
K93G42A DA132MX4					366
4.5	15400	0.80	325.31		
5.1	13500	0.90	284.64		
5.8	11900	1.05	252.16		
6.7	10300	1.20	218.74		
7.6	9050	1.35	191.40		
8.6	7970	1.55	168.61		
10	6810	1.80	144.17		
K93A DA132MX4					342
11	6760	1.80	137.36		
12	6210	1.95	126.06		
13	5640	2.2	114.62		
14	5160	2.4	104.80		
K83G32A DA132MX4					255
6.8	10100	0.80	213.95		
7.6	9080	0.90	192.10		
7.8	8870	0.85	187.60		
8.8	7790	0.90	164.78		
K83A DA132MX4					242
10	7120	1.10	144.68		
11	6510	1.20	132.28		
12	6020	1.30	122.27		
13	5470	1.45	111.12		
14	4990	1.60	101.42		
16	4520	1.75	91.87		
17	4120	1.95	83.68		
20	3610	2.2	73.30		
22	3280	2.4	66.68		
K73A DA132MX4					179
13	5330	0.80	108.36		
15	4830	0.90	98.17		
16	4400	1.00	89.29		
18	3970	1.10	80.57		
20	3600	1.20	73.10		
23	3120	1.40	63.32		
25	2820	1.55	57.29		
28	2560	1.70	52.01		
31	2280	1.90	46.38		
33	2170	2.00	43.99		
36	1970	2.2	40.01		
40	1780	2.4	36.10		
K63A DA132MX4					135
24	2960	0.85	60.20		
27	2670	0.95	54.18		
31	2330	1.10	47.27		
34	2080	1.20	42.35		
39	1850	1.40	37.56		
44	1620	1.55	33.00		
49	1470	1.75	29.77		
55	1310	1.95	26.68		
61	1180	2.1	23.89		
68	1060	2.3	21.50		
78	925	2.5	18.76		

Type	n2 [1/min]	T2 [Nm]	cG	i	-kg
9.2 kW					
K53A DA132MX4					109
44	1630	0.85	33.17		
49	1460	1.00	29.56		
55	1310	1.10	26.68		
59	1210	1.20	24.56		
66	1080	1.30	21.95		
75	960	1.50	19.49		
84	850	1.60	17.27		
95	755	1.75	15.37		
111	650	1.95	13.17		
125	570	2.1	11.61		
135	530	1.85	10.75		
152	470	2.1	9.55		
172	415	2.4	8.46		
K43A DA132MX4					89
78	920	0.80	18.65		
86	835	0.90	16.92		
97	740	1.00	14.99		
110	650	1.15	13.20		
126	570	1.30	11.56		
143	500	1.50	10.15		
169	425	1.35	8.60		
191	375	1.45	7.62		
217	330	1.75	6.71		
248	290	1.90	5.87		
282	255	2.1	5.16		
K93G42A DA160MS4					382
5.8	14500	0.85	252.16		
6.7	12600	1.00	218.74		
7.7	11000	1.10	191.40		
8.7	9670	1.25	168.61		
10	8270	1.50	144.17		
K93A DA160MS4					357
11	8210	1.50	137.36		
12	7530	1.65	126.06		
13	6850	1.80	114.62		
14	6260	1.95	104.80		
16	5540	2.2	92.68		
17	5060	2.4	84.72		
K83A DA160MS4					257
13	6640	1.20	111.12		
14	6060	1.30	101.42		
16	5490	1.45	91.87		
18	5000	1.60	83.68		
20	4380	1.80	73.30		
22	3990	2.00	66.68		
24	3590	2.2	60.06		
27	3220	2.5	53.92		
K73A DA160MS4					194
16	5340	0.80	89.29		
18	4820	0.90	80.57		
20	4370	1.00	73.10		
23	3780	1.15	63.32		
26	3420	1.25	57.29		
28	3110	1.40	52.01		
32	2770	1.55	46.38		
33	2630	1.65	43.99		
37	2390	1.80	40.01		
41	2160	2.0	36.10		
45	1960	2.2	32.75		

Type	n2 [1/min]	T2 [Nm]	cG	i	-kg
11.0 kW					
K63A DA160MS4					151
27	3240	0.80	54.18		
31	2830	0.90	47.27		
35	2530	1.00	42.35		
39	2250	1.15	37.56		
45	1970	1.25	33.00		
49	1780	1.45	29.77		
55	1590	1.60	26.68		
62	1430	1.75	23.89		
68	1290	1.85	21.50		
78	1120	2.1	18.76		
87	1000	2.2	16.81		
99	890	2.4	14.91		
127	690	2.5	11.58		
K53A DA160MS4					124
67	1310	1.10	21.95		
75	1160	1.20	19.49		
85	1030	1.35	17.27		
96	920	1.45	15.37		
112	785	1.60	13.17		
127	695	1.75	11.61		
137	645	1.55	10.75		
154	570	1.75	9.55		

Type	n2 [1/min]	T2 [Nm]	cG	i	-kg
K63A DA160M4 155					
35	3040	0.85	42.35		
39	2690	0.95	37.56		
44	2370	1.05	33.00		
49	2130	1.20	29.77		
55	1910	1.35	26.68		
61	1710	1.45	23.89		
68	1540	1.55	21.50		
78	1350	1.70	18.76		
87	1210	1.85	16.81		
98	1070	2.0	14.91		
112	940	2.2	13.10		
126	830	2.0	11.58		
141	750	2.2	10.43		
K53A DA160M4 128					
67	1570	0.90	21.95		
75	1400	1.00	19.49		
85	1240	1.10	17.27		
95	1100	1.20	15.37		
111	945	1.35	13.17		
126	835	1.45	11.61		
136	770	1.30	10.75		
153	685	1.45	9.55		
173	605	1.60	8.46		
195	540	1.85	7.53		
227	465	2.1	6.45		
257	410	2.3	5.69		

15.0 kW

K93G42A DA160L4 402					
10	13500	0.90	144.17		
K93A DA160L4 378					
11	13400	0.90	137.36		
12	12300	1.00	126.06		
13	11200	1.10	114.62		
14	10200	1.20	104.80		
16	9060	1.35	92.68		
17	8280	1.50	84.72		
19	7560	1.60	77.34		
21	6840	1.80	69.93		
24	5930	2.1	60.66		
28	5190	2.4	53.08		
K83A DA160L4 278					
14	9920	0.80	101.42		
16	8980	0.90	91.87		
18	8180	0.95	83.68		
20	7170	1.10	73.30		
22	6520	1.20	66.68		
24	5870	1.35	60.06		
27	5270	1.50	53.92		
32	4520	1.75	46.25		
37	3910	2.0	39.98		
45	3210	2.5	32.84		
K73A DA160L4 215					
28	5090	0.85	52.01		
32	4530	0.95	46.38		
33	4300	1.00	43.99		
37	3910	1.10	40.01		
41	3530	1.25	36.10		
45	3200	1.35	32.75		
52	2770	1.55	28.37		
57	2510	1.70	25.67		
63	2280	1.90	23.31		
71	2030	2.1	20.78		
83	1720	2.5	17.62		
106	1350	2.3	13.76		
118	1220	2.5	12.45		

Type	n2 [1/min]	T2 [Nm]	cG	i	-kg
K63A DA160L4 171					
49	2910	0.90	29.77		
55	2610	1.00	26.68		
61	2340	1.05	23.89		
68	2100	1.15	21.50		
78	1830	1.25	18.76		
87	1640	1.35	16.81		
98	1460	1.45	14.91		
112	1280	1.60	13.10		
126	1130	1.50	11.58		
141	1020	1.65	10.43		
161	890	1.90	9.10		
180	795	2.1	8.15		
203	705	2.3	7.23		
231	620	2.5	6.35		

Type	n2 [1/min]	T2 [Nm]	cG	i	-kg
K53A DA160L4 145					
85	1690	0.80	17.27		
95	1500	0.90	15.37		
111	1290	1.00	13.17		
126	1140	1.05	11.61		
136	1050	0.95	10.75		
153	935	1.05	9.55		
173	825	1.20	8.46		
195	735	1.35	7.53		
227	630	1.50	6.45		
257	555	1.65	5.69		

18.5 kW

K93A DA180MC4 383					
13	13800	0.90	114.62		
14	12600	0.95	104.80		
16	11200	1.10	92.68		
17	10200	1.20	84.72		
19	9330	1.30	77.34		
21	8430	1.45	69.93		
24	7320	1.65	60.66		
28	6400	1.90	53.08		
31	5640	2.1	46.76		
K83A DA180MC4 283					
18	10100	0.80	83.68		
20	8840	0.90	73.30		
22	8040	1.00	66.68		
24	7240	1.10	60.06		
27	6500	1.20	53.92		
32	5580	1.45	46.25		
37	4820	1.65	39.98		
42	4190	1.90	34.75		
45	3960	2.0	32.84		
49	3600	2.2	29.88		
54	3250	2.5	26.91		
K73A DA180MC4 220					
41	4350	1.00	36.10		
45	3950	1.10	32.75		
52	3420	1.25	28.37		
57	3100	1.40	25.67		
63	2810	1.55	23.31		
71	2510	1.75	20.78		
83	2130	2.0	17.62		
97	1810	2.3	15.04		
106	1660	1.85	13.76		
118	1500	2.1	12.45		
130	1360	2.3	11.30		

Type	n2 [1/min]	T2 [Nm]	cG	i	-kg
K63A DA180MC4 176					
61	2880	0.85	23.89		
68	2590	0.90	21.50		
78	2260	1.00	18.76		
87	2030	1.10	16.81		
98	1800	1.20	14.91		
112	1580	1.30	13.10		
126	1400	1.20	11.58		
141	1260	1.35	10.43		
161	1100	1.55	9.10		
180	985	1.75	8.15		
203	870	1.90	7.23		
231	765	2.1	6.35		

22.0 kW

K93A DA180LC4 394					
14	15000	0.80	104.80		
16	13300	0.90	92.68		
17	12100	1.00	84.72		
19	11100	1.10	77.34		
21	10000	1.20	69.93		
24	8700	1.40	60.66		
28	7610	1.60	53.08		
31	6710	1.80	46.76		
K83A DA180LC4 293					
22	9560	0.85	66.68		
24	8610	0.90	60.06		
27	7730	1.05	53.92		
32	6630	1.20	46.25		
37	5730	1.40	39.98		
42	4980	1.60	34.75		
45	4710	1.70	32.84		
49	4280	1.85	29.88		
54	3860	2.1	26.91		
61	3470	2.3	24.16		
105	2010	2.4	14.01		
K73A DA180LC4 231					
41	5180	0.85	36.10		
45	4700	0.90	32.75		
52	4070	1.05	28.37		
57	3680	1.20	25.67		
63	3340	1.30	23.31		
71	2980	1.45	20.78		
83	2530	1.70	17.62		
97	2160	1.95	15.04		
106	1970	1.55	13.76		
118	1790	1.75	12.45		
130	1620	1.90	11.30		
145	1440	2.1	10.08		
171	1230	2.5	8.54		
K63A DA180LC4 187					
68	3080	0.80	21.50		
78	2690	0.85	18.76		
87	2410	0.90	16.81		
98	2140	1.00	14.91		
112	1880	1.10	13.10		
126	1660	1.00	11.58		
141	1500	1.10	10.43		
161	1300	1.30	9.10		
180	1170	1.45	8.15		
203	1040	1.60	7.23		
231	910	1.70	6.35		

Type	n2 [1/min]	T2 [Nm]	cG	i	-kg
30.0 kW					
K93A DA200L4 465					
19	15000	0.80	77.34		
21	13500	0.90	69.93		
24	11700	1.05	60.66		
28	10300	1.20	53.08		
32	9050	1.35	46.76		
37	7740	1.50	39.98		
43	6730	1.70	34.75		
47	6070	2.0	31.33		
54	5260	2.3	27.18		

Type	n2 [1/min]	T2 [Nm]	cG	i	-kg
K83A DA200L4 365					
32	8950	0.90	46.25		
37	7740	1.05	39.98		
43	6730	1.20	34.75		
45	6360	1.25	32.84		
50	5780	1.40	29.88		
55	5210	1.55	26.91		
61	4680	1.70	24.16		
71	4010	1.95	20.73		
83	3470	2.1	17.91		
95	3010	2.4	15.57		
106	2710	1.80	14.01		
118	2430	2.00	12.58		
137	2090	2.3	10.79		

Type	n2 [1/min]	T2 [Nm]	cG	i	-kg
K73A DA200L4 303					
52	5490	0.80	28.37		
58	4970	0.85	25.67		
64	4510	0.95	23.31		
71	4020	1.10	20.78		
84	3410	1.25	17.62		
98	2910	1.45	15.04		
108	2660	1.15	13.76		
119	2410	1.30	12.45		
131	2190	1.40	11.30		
147	1950	1.60	10.08		
173	1650	1.90	8.54		
203	1410	2.2	7.29		

37.0 kW

K93A DA225SX4 522					
24	14500	0.85	60.66		
28	12700	0.95	53.08		
32	11200	1.10	46.76		
37	9580	1.20	39.98		
42	8330	1.35	34.75		
47	7510	1.65	31.33		
54	6510	1.90	27.18		
62	5700	2.1	23.78		
70	5020	2.3	20.95		
82	4290	2.5	17.91		
103	3440	2.1	14.34		
118	3010	2.4	12.55		
K83A DA225SX4 422					
37	9580	0.85	39.98		
42	8330	0.95	34.75		
45	7870	1.00	32		

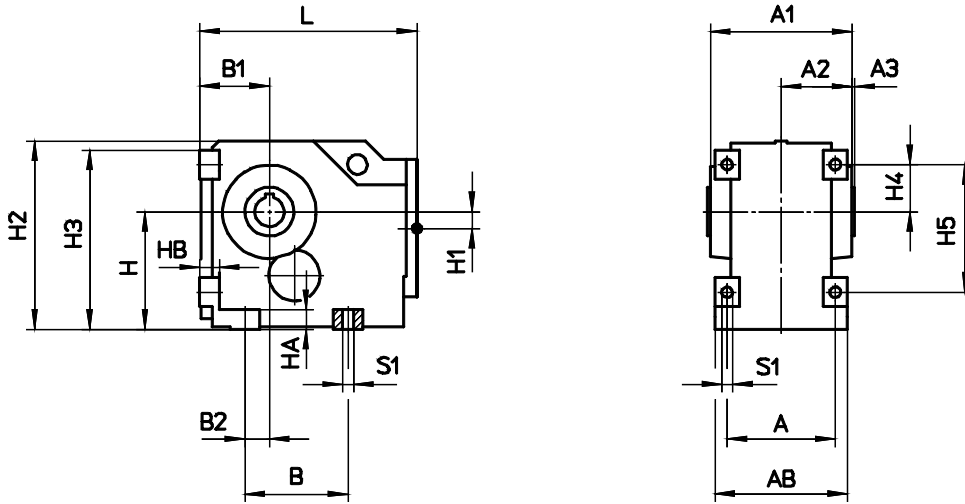
Type				-kg
n2 [1/min]	T2 [Nm]	cG	i	

45.0 kW

K93A DA225MX4				553
28	15500	0.80	53.08	
32	13600	0.90	46.76	
37	11600	1.00	39.98	
42	10100	1.10	34.75	
47	9130	1.35	31.33	
54	7920	1.55	27.18	
62	6930	1.70	23.78	
70	6100	1.85	20.95	
82	5220	2.1	17.91	
95	4540	2.3	15.57	
103	4180	1.75	14.34	
118	3660	2.0	12.55	
133	3220	2.3	11.06	
K83A DA225MX4				454
42	10100	0.80	34.75	
45	9570	0.85	32.84	
49	8700	0.90	29.88	
55	7840	1.00	26.91	
61	7040	1.15	24.16	
71	6040	1.30	20.73	
82	5220	1.40	17.91	
95	4540	1.55	15.57	
105	4080	1.20	14.01	
117	3660	1.30	12.58	
137	3140	1.55	10.79	
158	2720	1.80	9.32	
182	2360	2.1	8.11	

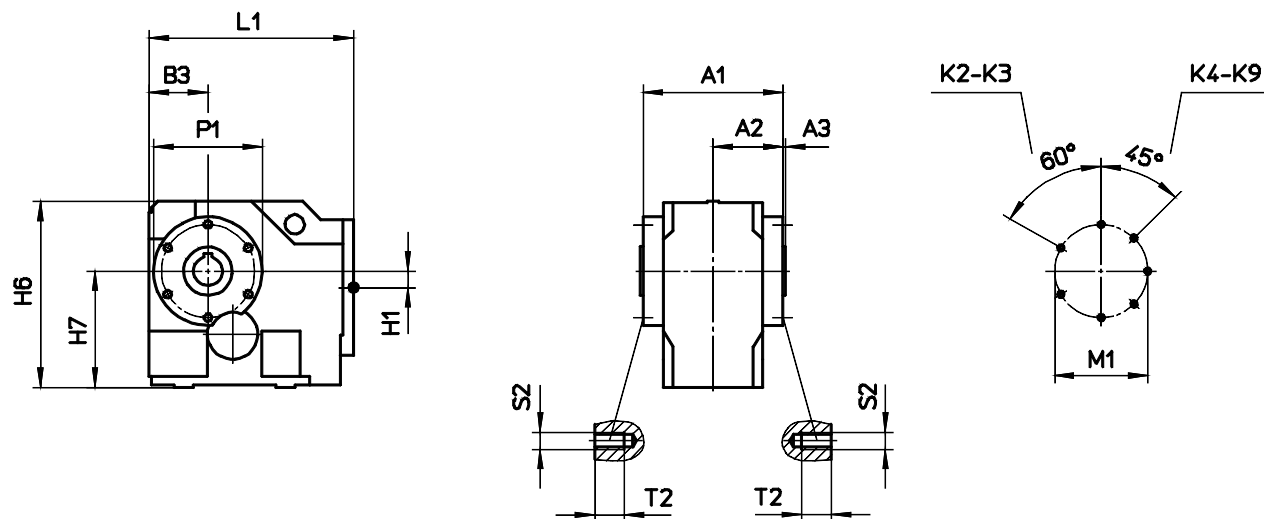
Dimensions

A - Version à pattes



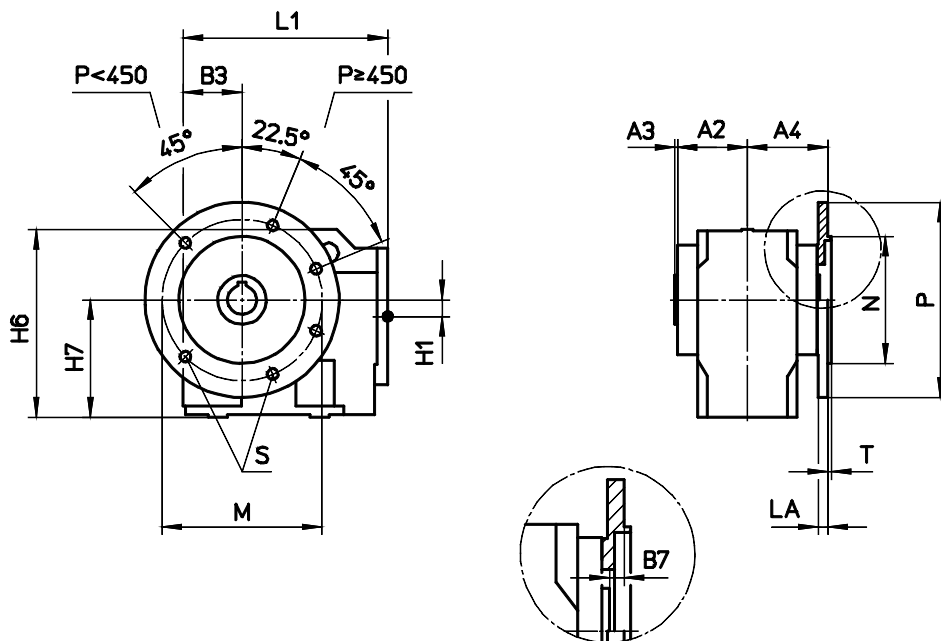
	A	AB	A1	A2	A3	B	B1	B2	H	HA	HB	H1	H2	H3	H4	H5	L	S1
K2	90	110	116	58	2	90	65-0.5	25	100-0.5	20	20	12	163.5	160.5	48	110	192	Ø9
K3	110	135	144	72	3	105	75-0.5	25	120-0.5	20	20	17	192	183	48	130	225	Ø11
K4	125	155	168	84	3.5	125	90-0.5	25	145-0.5	25	25	18	230	223	58	150	266	Ø13.5
K5	150	190	202	101	4	160	110-0.5	40	180-0.5	30	30	23.5	283.5	274.5	72	190	322	Ø17.5
K6	175	220	230	115	5	200	130-0.5	49	220-0.5	35	35	29	344.5	334.5	87	230	370	Ø22
K7	220	280	288	144	6	240	150-0.5	75	250-1	40	40	31	398.5	396	120	280	430	Ø26
K8	270	330	338	169	6	270	180-0.5	70	290-1	45	45	39	463	447.5	120	310	510	Ø33
K9	300	370	398	199	6	320	200-0.5	90	340-1	50	50	42	537	525	140	360	578	Ø39

B - Montage flottant



	A1	A2	A3	B3	H1	H6	H7	L1	M1	P1	S2	T2
K2	116	58	2	61	12	165.5	102	188	87	99	M6	9
K3	144	72	3	70.5	17	194	122	220.5	96	112	M8	12
K4	168	84	3.5	85	18	232	147	261	106	122	M8	12
K5	202	101	4	106.5	23.5	286	182.5	318.5	130	150	M10	15
K6	230	115	5	126	29	347	222.5	366	154	178	M12	18
K7	288	144	6	146	31	398.5	250	426	182	214	M16	24
K8	338	169	6	171.5	39	463	290	501.5	220	260	M20	30
K9	398	199	6	193.5	42	537	340	571.5	258	306	M24	36

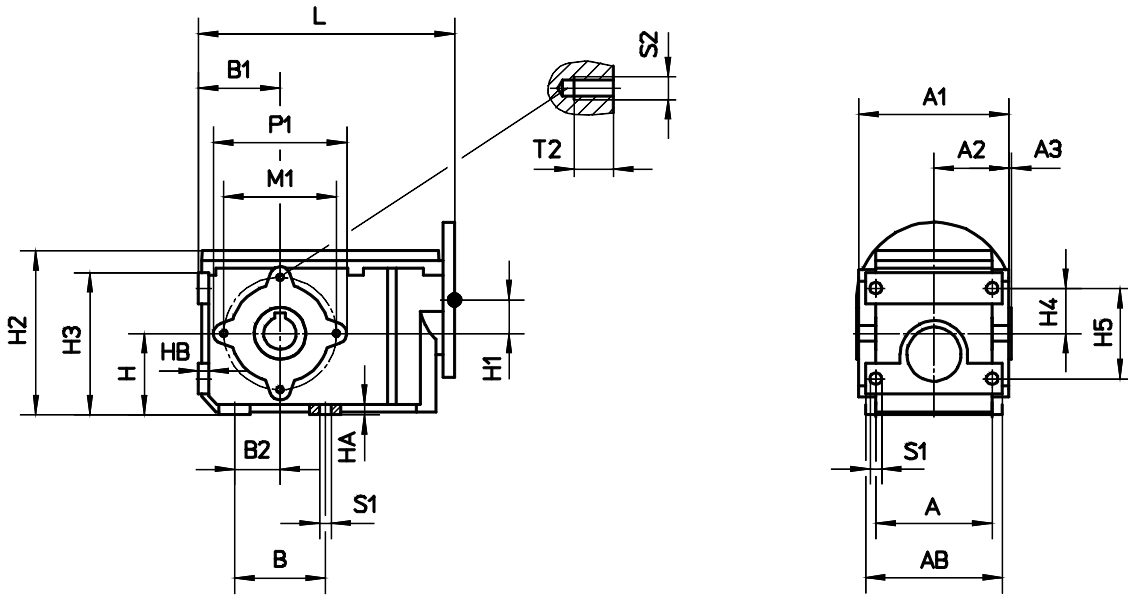
C - Version à bride



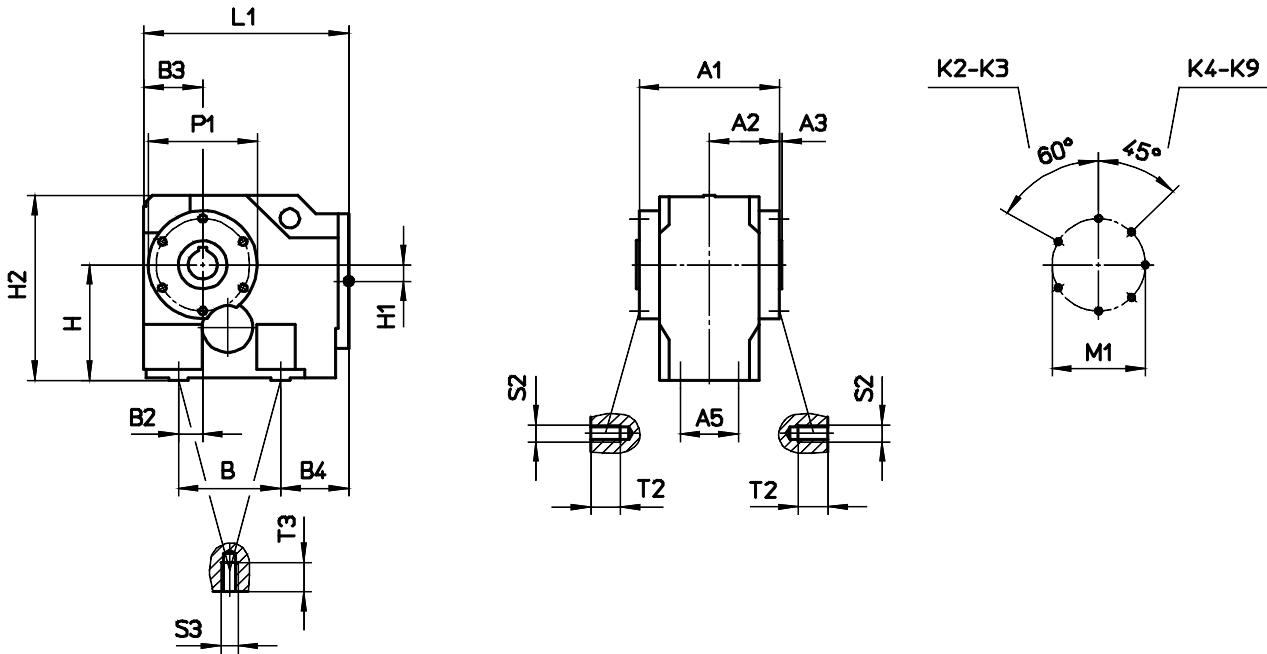
	A2	A3	A4	B3	B7	H1	H6	H7	L1
K2	58	2	70	61	10	12	165.5	102	188
K3	72	3	83	70.5	8	17	194	122	220.5
K4	84	3.5	95	85	7.5	18	232	147	261
K5	101	4	113	106.5	8	23.5	286	182.5	318.5
K6	115	5	128	126	8	29	347	222.5	366
K7	144	6	160	146	10	31	398.5	250	426
K8	169	6	190	171.5	15	39	463	290	501.5
K9	199	6	222	193.5	17	42	537	340	571.5

	M	N	P	LA	T	S
K2	Ø130	Ø110 j6	Ø160	9	3.5	Ø9
K3	Ø130	Ø110 j6	Ø160	9	3.5	Ø9
	Ø165	Ø130 j6	Ø200	10	3.5	Ø11
K4	Ø165	Ø130 j6	Ø200	10	3.5	Ø11
	Ø215	Ø180 j6	Ø250	11	4	Ø13.5
K5	Ø215	Ø180 j6	Ø250	11	4	Ø13.5
	Ø265	Ø230 j6	Ø300	12	4	Ø13.5
K6	Ø265	Ø230 j6	Ø300	12	4	Ø13.5
	Ø300	Ø250 h6	Ø350	13	5	Ø17.5
K7	Ø300	Ø250 h6	Ø350	13	5	Ø17.5
	Ø400	Ø350 h6	Ø450	16	5	Ø17.5
K8	Ø400	Ø350 h6	Ø450	16	5	Ø17.5
	Ø400	Ø350 h6	Ø450	16	5	Ø17.5
K9	Ø400	Ø350 h6	Ø450	16	5	Ø17.5
	Ø500	Ø450 h6	Ø550	18	5	Ø17.5

D - Exécution montage flottant + face des pattes

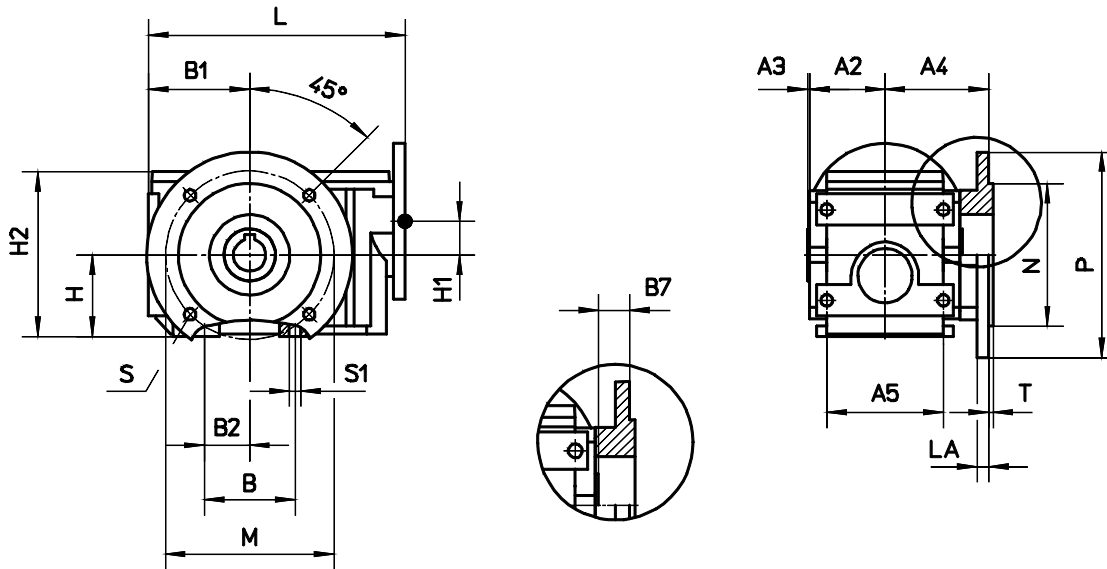


	A	AB	A1	A2	A3	B	B1	B2	H	H1	H2	H3	H4	H5	HA	HB	L	M1	P1	S1	S2	T2
K0	80	95	102	51	1.5	60	50	30	50	23.7	108.5	89	30	60	7	7	165	74	88	Ø6.6	M6	9
K1	90	106	116	58	2	70	63	35	63	26	128	108	35	70	8	8	198	87	103	Ø9	M6	9

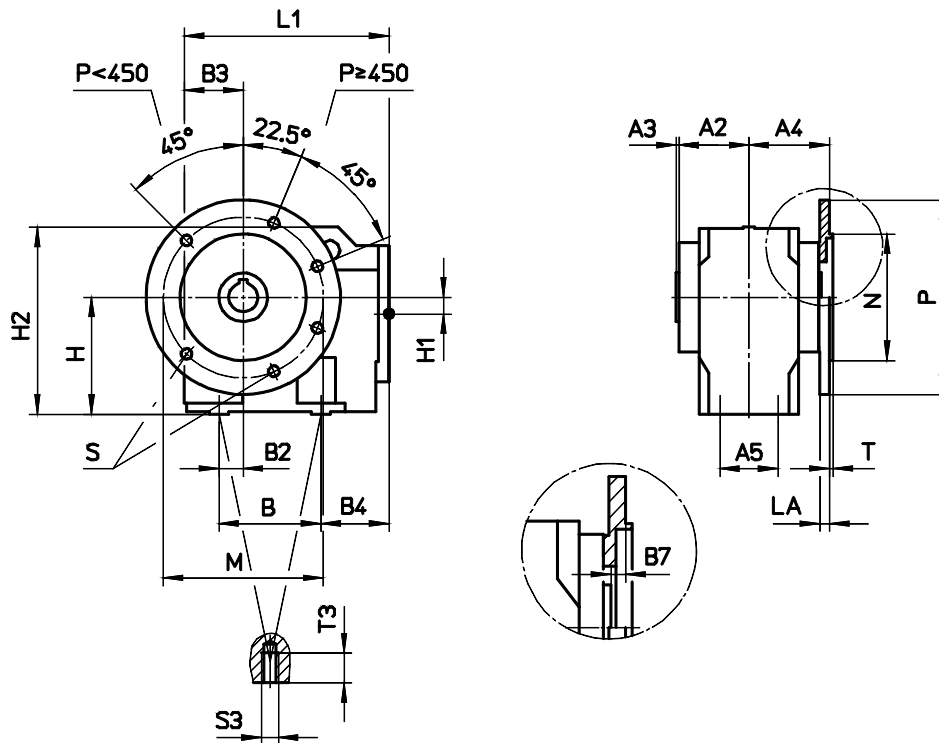


	A1	A2	A3	A5	B	B2	B3	B4	H	H1	H2	L1	M1	P1	S2	T2	S3	T3
K2	116	58	2	50	90	25	61	62	100	12	163.5	188	87	99	M6	9	M8	12
K3	144	72	3	60	105	25	70.5	70	120	17	192	220.5	96	112	M8	12	M10	15
K4	168	84	3.5	70	125	25	85	76	145	18	230	261	106	122	M8	12	M12	18
K5	202	101	4	80	160	40	106.5	92	180	23.5	283.5	318.5	130	150	M10	15	M16	24
K6	230	115	5	95	200	49	126	89	220	29	344.5	366	154	178	M12	18	M16	24
K7	288	144	6	125	240	75	146	115	250	31	398.5	426	182	214	M16	24	M20	30
K8	338	169	6	150	270	70	171.5	130	290	39	463	501.5	220	260	M20	30	M24	36
K9	398	199	6	160	320	90	193.5	148	340	42	537	571.5	258	306	M24	36	M30	45

E - Exécution à bride + face des pattes

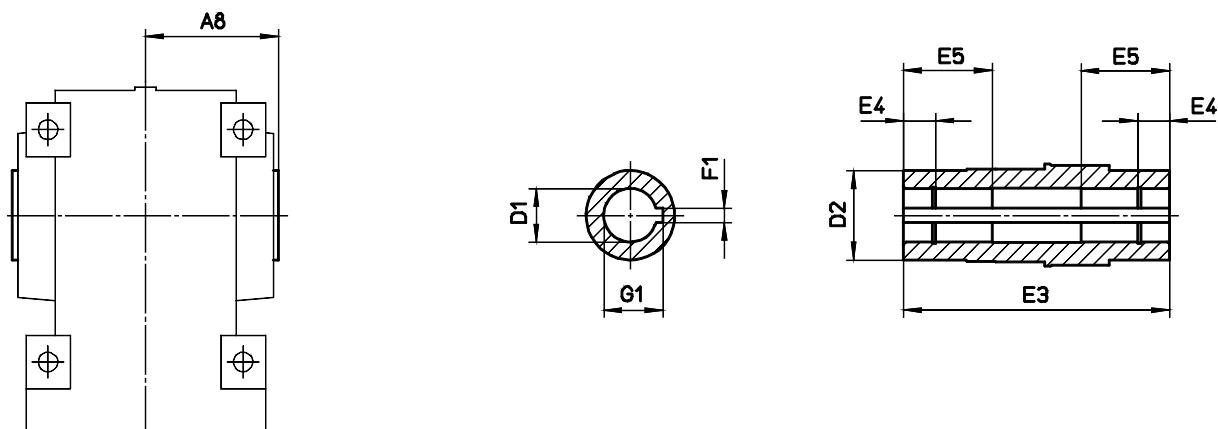


	A2	A3	A4	A5	B	B1	B2	B7	H	H1	H2	L	LA	M	N	P	T	S	S1
K0	51	1.5	71	80	60	50	30	18.5	50	23.7	108.5	165	8	Ø100	Ø80 j6	Ø120	3	Ø6.6	Ø6.6
K1	58	2	80	90	70	63	35	20	63	26	128	198	9	Ø130	Ø110 j6	Ø160	3.5	Ø9	Ø9



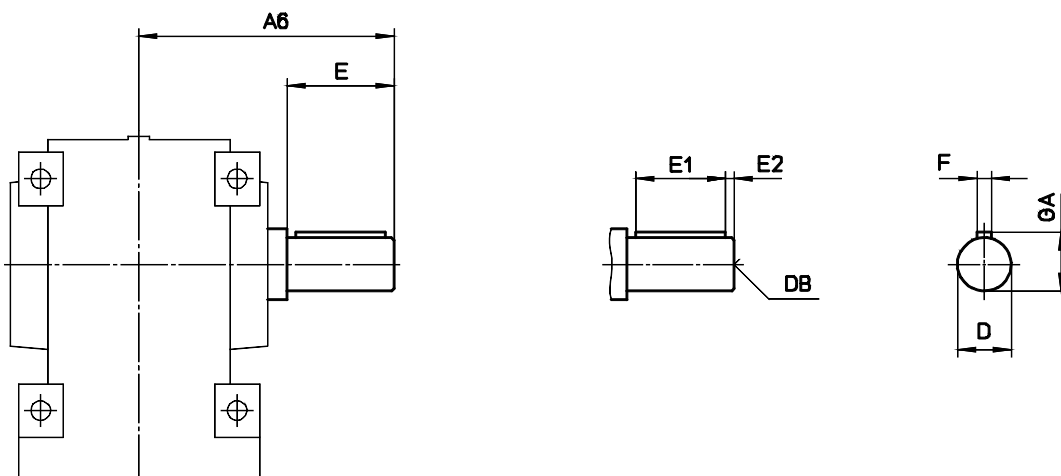
	A2	A3	A4	A5	B	B2	B3	B4	B7	H	H1	H2	L1	LA	M	N	P	T	T3	S	S3
K2	58	2	70	50	90	25	61	62	10	100	12	163.5	188	9	Ø130	Ø110 j6	Ø160	3.5	12	Ø9	M8
K3	72	3	83	60	105	25	70.5	70	8	120	17	192	220.5	10	Ø165	Ø130 j6	Ø200	3.5	15	Ø11	M10
K4	84	3.5	95	70	125	25	85	76	7.5	145	18	230	261	10	Ø165	Ø130 j6	Ø200	3.5	18	Ø11	M12
K5	101	4	113	80	160	40	106.5	92	8	180	23.5	283.5	318.5	11	Ø215	Ø180 j6	Ø250	4	24	Ø13.5	M16
K6	115	5	128	95	200	49	126	89	8	220	29	344.5	366	12	Ø265	Ø230 j6	Ø300	4	24	Ø13.5	M16
K7	144	6	160	125	240	75	146	115	10	250	31	398.5	426	13	Ø300	Ø250 h6	Ø350	5	30	Ø17.5	M20
K8	169	6	190	150	270	70	171.5	130	15	290	39	463	501.5	16	Ø400	Ø350 h6	Ø450	5	36	Ø17.5	M24
K9	199	6	222	160	320	90	193.5	148	17	340	42	537	571.5	16	Ø400	Ø350 h6	Ø450	5	45	Ø17.5	M30

Arbre creux avec rainure de clavette



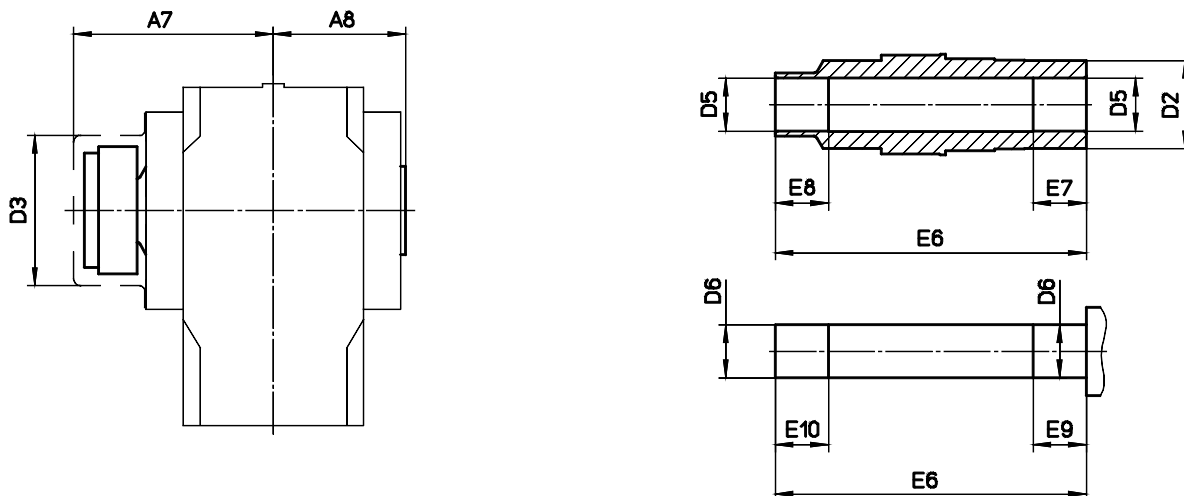
	A8	D1	D2	E3	E4	E5	F1	G1
K0	52.5	Ø20H7	30	105	14	-	6	22.8
K1	60	Ø25H7	40	120	15	-	8	28.3
K2	60	Ø25H7	45	120	15	-	8	28.3
K3	75	Ø30H7 Ø35H7	50	150	18	-	8 10	33.3 38.3
K4	87.5	Ø40H7	55	175	20	-	12	43.3
K5	105	Ø50H7	70	210	25	70	14	53.8
K6	120	Ø60H7	85	240	30	80	18	64.4
K7	150	Ø70H7	100	300	30	100	20	74.9
K8	175	Ø90H7	120	350	35	120	25	95.4
K9	205	Ø100H7	140	410	35	140	28	106.4

V - Arbre de sortie avec clavette



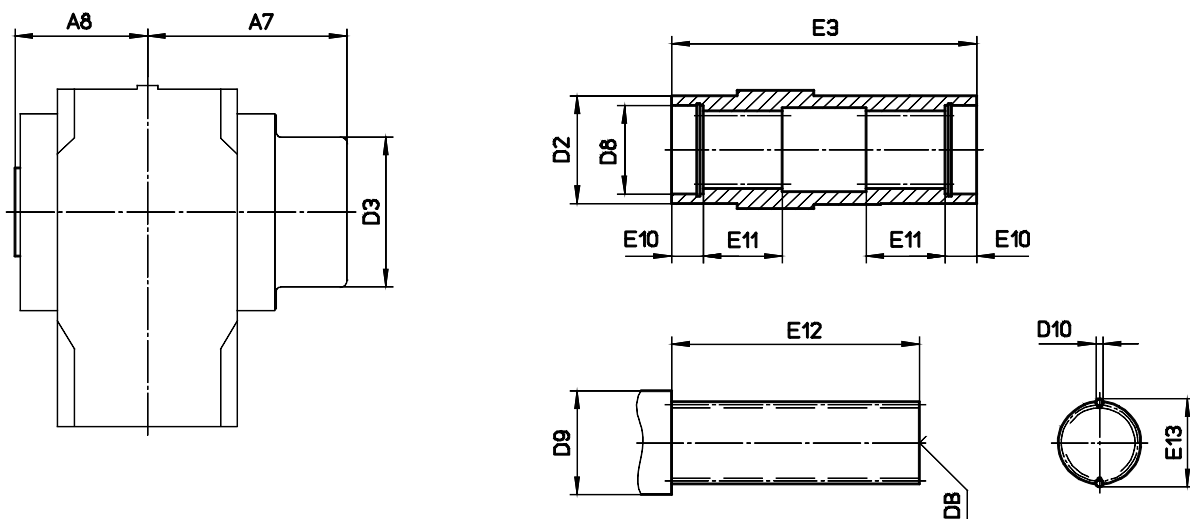
	A6	D	DB	E	E1	E2	F	GA
K02D	92.5	Ø20k6	M6	40	32	4	6	22.5
K02E	111	Ø20k6	M6	40	32	4	6	22.5
K12D	110	Ø25k6	M10	50	40	5	8	28
K12E	130	Ø25k6	M10	50	40	5	8	28
K2	120	Ø25k6	M10	50	40	5	8	28
K3	143	Ø30k6	M10	60	50	5	8	33
	153	Ø35k6	M12	70	60	5	10	38
K4	175	Ø40k6	M16	80	70	5	12	43
K5	213	Ø50k6	M16	100	80	10	14	53.5
K6	248	Ø60m6	M20	120	100	10	18	64
K7	300	Ø75m6	M20	140	125	7.5	20	79.5
K8	360	Ø90m6	M24	170	140	15	25	95
K9	432	Ø110m6	M24	210	180	15	28	116

S - Arbre creux avec frette de serrage



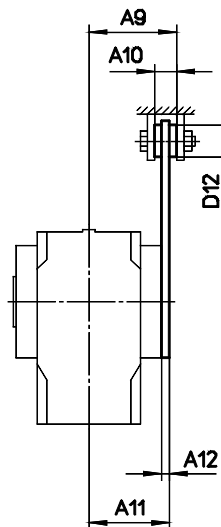
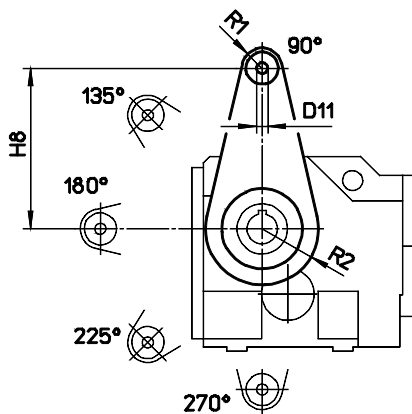
	A7	A8	D2	D3	D5	D6	E6	E7	E8	E9	E10
K0	86	52.5	30	64	Ø20H7	Ø20h6	126	25	25	27	27
K1	98	60	40	77	Ø25H7	Ø25h6	143	25	25	27	27
K2	98	60	45	77	Ø25H7	Ø25h6	143	25	25	27	27
K3	113	75	50	86	Ø30H7 Ø35H7	Ø30h6 Ø35h6	176	20	30	22	32
K4	127	87.5	55	96	Ø40H7	Ø40h6	202	20	40	22	42
K5	150	105	70	117	Ø50H7	Ø50h6	242	30	50	32	52
K6	172	120	85	148	Ø60H7	Ø60h6	274	40	60	42	62
K7	209	150	100	180	Ø70H7	Ø70h6	343	50	70	52	72
K8	247	175	120	225	Ø95H7	Ø95h6	402	60	80	62	82
K9	288	205	140	242	Ø110H7	Ø110h6	473	70	100	72	102

Z - Arbre creux cannelé



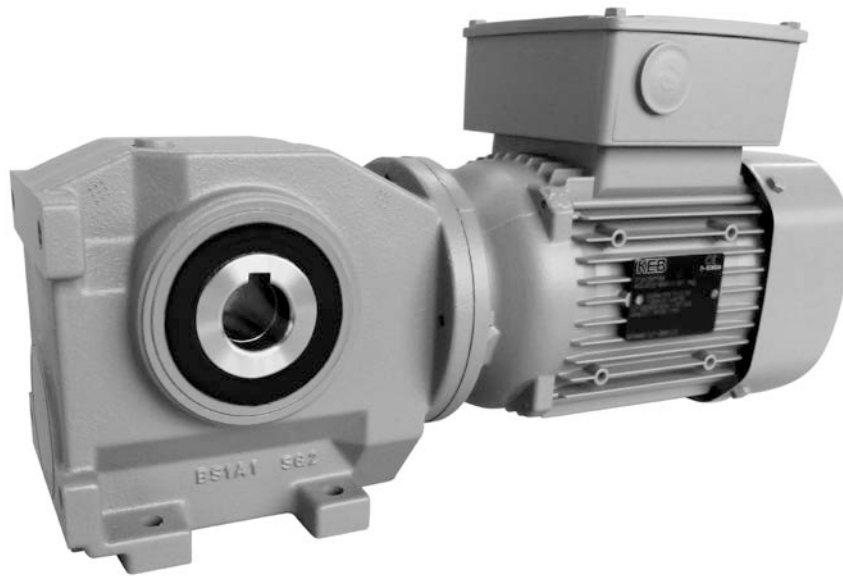
	DIN5480	A7	A8	D2	D3	D8	D9	D10	E3	E10	E11	E12	E13	DB
K2	30x1.25x30x22	97	60	45	77	35	40	2.75	120	18	25	88	33.05 _{-0.04}	M10
K3	35x2x30x16	113	75	50	86	40	46	4	150	18	32	118	38.94 _{-0.04}	M12
K4	40x2x30x18	127	87.5	55	96	42	50	4.5	175	23	42	140	45.08 _{-0.04}	M16
K5	50x2x30x24	150	105	70	117	52	62	4	210	23	52	174	54.16 _{-0.05}	M16
K6	65x2x30x31	172	120	85	148	70	82	4	240	25	62	195	68.99 _{-0.06}	M20
K7	70x2x30x34	209	150	100	180	72	85	4	300	25	72	255	74.18 _{-0.06}	M20
K8	85x3x30x27	247	175	120	225	90	105	6	350	27	88	298	91.02 _{-0.06}	M20

T1 - Bras de réaction

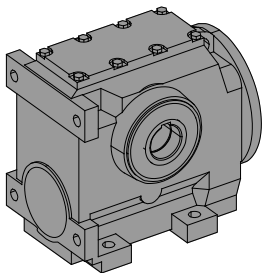


	A9	A10	A11	A12	D11	D12	H8	R1	R2
K0	60.5	15	55	4	11	32	100	20	43
K1	68.5	15	64	6	11	32	130	20	49.5
K2	68.5	15	64	6	11	32	130	20	49.5
K3	87	22	80	8	11	32	160	20	56
K4	99	22	92	8	11	32	200	23	61
K5	121	32	109	8	17	40	250	30	75
K6	155.5	66	130	15	16	32	300	30	89
K7	202	96	164	20	24	42	350	36	107
K8	229.5	96	194	25	24	42	450	36	130
K9	281.5	135	229	30	38	64	550	56	153

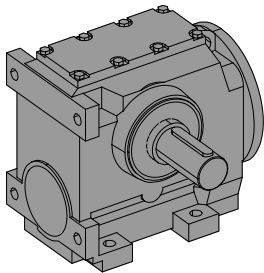
Réducteurs à roue et vis S



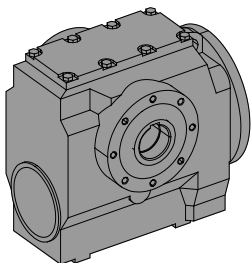
Types de construction



Version à pattes
Arbre creux avec rainure de clavette
Exemple: S32A



Version à pattes
Arbre de sortie avec clavette
Exemple: S12AV



Montage flottant
Arbre creux avec rainure de clavette
Exemple: S22B