

Squirrel cage asynchronous motor IE4 - IP23

IE4-ODP 400V IP23 3000RPM/2P

Motor Type	Rated Power	Current (In)	Rated Speed	Efficiency	Power Factor	Locked Current	Locked Torque	Maximum Torque	Moment of inertia	Weight
	kW	A	r/min	η %	$\cos \phi$	Is/In	Ts/Tn	Tmax/Tn	J kgm ²	kg
IE4-ODP160M2	15	26,1	2960	93,3	0,89	9,5	2	2,3	0,0148	199
IE4-ODP160L2	18,5	32	2960	93,7	0,89	9,5	2	2,3	0,0159	200
IE4-ODP160LX2	22	38	2960	94	0,89	9,5	2	2,3	0,0175	210
IE4-ODP180M2	30	51,5	2960	94,5	0,89	8,5	2	2,3	0,14	247
IE4-ODP180L2	37	63,3	2960	94,8	0,89	9	2	2,3	0,16	253
IE4-ODP200M2	45	76,8	2970	95	0,89	9	2	2,3	0,281	365
IE4-ODP200L2	55	93,6	2970	95,3	0,89	9	2	2,3	0,345	401
IE4-ODP225M2	75	125,8	2970	95,6	0,89	8,5	2	2,3	0,458	483
IE4-ODP250S2	90	152	2970	95,8	0,89	8,5	1,8	2,3	0,996	575
IE4-ODP250M2	110	184	2970	96	0,89	8,5	1,8	2,3	1,026	636
IE4-ODP280M2	132	223	2975	96,2	0,89	8,5	1,8	2,3	1,233	800
IE4-ODP315S2	160	273	2970	96,3	0,88	7	1,4	2,2	0,8	960
IE4-ODP315M2	200	340	2970	96,5	0,88	7	1,4	2,2	1,713	1015
IE4-ODP315LA2	250	425	2970	96,5	0,88	7	1,4	2,2	2,07	1065
IE4-ODP315LB2	280	476	2970	96,5	0,88	7	1,4	2,2	2,213	1130
IE4-ODP315LX2	315	535	2970	96,5	0,88	7	1,4	2,2	2,498	1230
IE4-ODP315LY2	355	603	2970	96,5	0,88	7	1,4	2,2	2,855	1340
IE4-ODP315LZA2	400	680	2970	96,5	0,88	7	1,4	2,2	3,069	1430
IE4-ODP315LZB2	450	765	2970	96,5	0,88	7	1,4	2,2	3,355	1600
IE4-ODP355M2	500	831	2980	96,5	0,9	7,5	1,3	2,2	4,7	1780
IE4-ODP355MX2	560	931	2980	96,5	0,9	7,5	1,3	2,2	5,2	1870
IE4-ODP355L2	630	1047	2980	96,5	0,9	7,5	1,3	2,2	5,9	1960
IE4-ODP355LX2	710	1180	2980	96,5	0,9	7,5	1,3	2,2	6,5	2050

Squirrel cage asynchronous motor IE4 - IP23

IE4-ODP 400V IP23 1500RPM/4P

Motor Type	Rated Power	Current (In)	Rated Speed	Efficiency	Power Factor	Locked Current	Locked Torque	Maximum Torque	Moment of inertia	Weight
	kW	A	r/min	η %	$\cos \phi$	Is/In	Ts/Tn	Tmax /Tn	J kgm ²	kg
IE4-ODP160M2	15	26,1	2960	93,3	0,89	9,5	2	2,3	0,0148	199
IE4-ODP160LX4	18,5	33,3	1480	94,2	0,85	9,5	2	2,3	0,018	200
IE4-ODP180M4	22	39,5	1480	94,5	0,85	7,5	2,2	2,3	0,22	218
IE4-ODP180L4	30	53,7	1480	94,9	0,85	7,5	2,2	2,3	0,29	226
IE4-ODP200M4	37	66	1485	95,2	0,85	9	2	2,3	0,646	350
IE4-ODP200L4	45	80,1	1485	95,4	0,85	9	2	2,3	0,754	394
IE4-ODP225M4	55	55	1485	95,7	0,86	8	2	2,3	0,732	415
IE4-ODP250S4	75	130	1485	96	0,87	8,5	2	2,3	2	551
IE4-ODP250M4	90	154	1485	96,1	0,88	8,5	2	2,3	2,237	615
IE4-ODP280S4	110	187	1480	96,3	0,88	8,5	1,8	2,2	2,66	720
IE4-ODP280M4	132	222	1480	96,4	0,89	8,5	1,8	2,2	2,966	800
IE4-ODP315S4	160	281	1480	96,6	0,85	7	1,4	2,2	3,22	890
IE4-ODP315M4	200	351	1480	96,7	0,85	7	1,4	2,2	3,587	1130
IE4-ODP315LA4	250	439	1480	96,7	0,85	7	1,4	2,2	4,345	1170
IE4-ODP315LB4	280	486	1480	96,7	0,86	7	1,4	2,2	4,897	1180
IE4-ODP315LX4	315	547	1480	96,7	0,86	7	1,4	2,2	5,518	1330
IE4-ODP315LY4	355	616	1480	96,7	0,86	7	1,4	2,2	6,208	1395
IE4-ODP315LZB4	400	694	1480	96,7	0,86	7	1,4	2,2	7,035	1600
IE4-ODP355M1 4	450	772	1485	96,7	0,87	7	1,4	2,2	7,91	1980
IE4-ODP355M4	500	858	1485	96,7	0,87	7	1,4	2,4	10,1	2050
IE4-ODP355MX4	560	961	1485	96,7	0,87	7	1,4	2,2	11,2	2130
IE4-ODP355L4	630	1081	1485	96,7	0,87	7	1,4	2,4	12,3	2210
IE4-ODP355LX4	710	1218	1485	96,7	0,87	7	1,4	2,4	13,5	2300

Squirrel cage asynchronous motor IE4 - IP23

IE4-ODP 400V IP23 1000RPM/6P

Motor Type	Rated Power	Current (In)	Rated Speed	Efficiency	Power Factor	Locked Current	Locked Torque	Maximum Torque	Moment of inertia	Weight
	kW	A	r/min	η %	$\cos \phi$	Is/In	Ts/Tn	Tmax /Tn	J kgm ²	kg
IE4-ODP160LX6	11	22,3	975	92,3	0,77	8,5	2	2,1	0,0286	195
IE4-ODP180M6	15	28,8	975	92,9	0,81	8,2	2	2,1	0,32	200
IE4-ODP180L6	18,5	35,3	975	93,4	0,81	8,2	2,1	2,1	0,38	205
IE4-ODP200M6	22	41,8	980	93,7	0,81	8,5	2	2,1	0,616	340
IE4-ODP200L6	30	56,1	980	94,2	0,82	8,3	2	2,1	0,822	388
IE4-ODP225M6	37	65,7	980	94,5	0,83	8	2	2,3	0,852	432
IE4-ODP250S6	45	81,6	985	94,8	0,84	8,5	2	2	2,87	473
IE4-ODP250M6	55	98,2	985	95,1	0,85	8,5	2	2	3,43	490
IE4-ODP280S6	75	135	985	95,4	0,84	8,5	1,8	2,2	3,8964	760
IE4-ODP280M6	90	160	985	95,6	0,85	8,5	1,8	2,2	4,3199	900
IE4-ODP315S6	110	200	985	95,8	0,83	7	1,4	2,2	3,797	950
IE4-ODP315M6	132	239	985	96	0,83	7	1,4	2,2	4,521	990
IE4-ODP315MX6	160	289	985	96,2	0,83	7	1,4	2,2	5,605	1150
IE4-ODP315LA6	180	325	985	96,2	0,83	7	1,4	2,2	6,0575	1200
IE4-ODP315LB6	200	361	985	96,3	0,83	7	1,4	2,2	6,6904	1230
IE4-ODP315LX6	225	406	985	96,4	0,83	7	1,4	2,2	7,414	1390
IE4-ODP315LY6	250	451	985	96,5	0,83	7	1,4	2,2	8,318	1450
IE4-ODP315LZB6	280	505	985	96,5	0,83	7	1,4	2,2	9,403	1530
IE4-ODP355M1-6	315	560	990	96,6	0,84	7	1,4	2,2	14,2	1920
IE4-ODP355M6	355	632	990	96,6	0,84	6,5	1,5	2,3	15,1	1990
IE4-ODP355MX6	400	712	990	96,6	0,84	6,5	1,5	2,3	16	2060
IE4-ODP355L6	450	801	990	96,6	0,84	6,5	1,5	2,3	17,1	2150
IE4-ODP355LX6	500	890	990	96,6	0,84	6,5	1,5	2,3	18,1	2230

Squirrel cage asynchronous motor IE4 - IP23

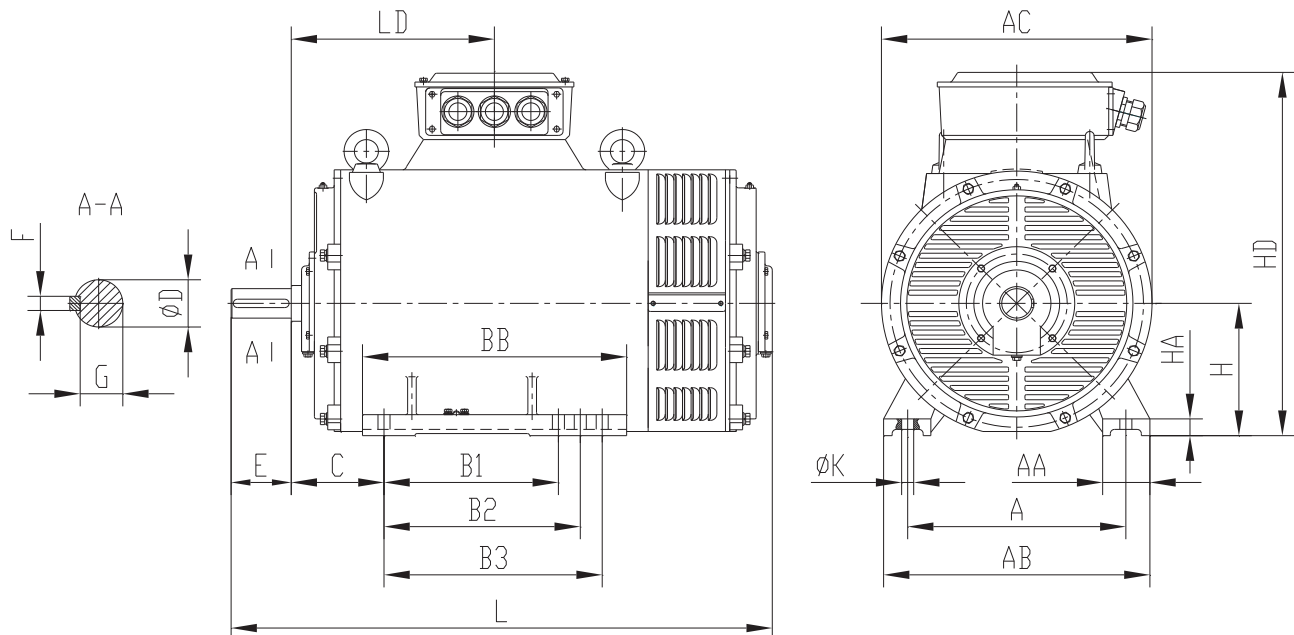
IE4-ODP 400V IP23 750RPM/8P

Motor Type	Rated Power	Current (In)	Rated Speed	Efficiency	Power Factor	Locked Current	Locked Torque	Maximum Torque	Moment of inertia	Weight
	kW	A	r/min	η %	$\cos \phi$	Is/In	Ts/Tn	Tmax /Tn	J kgm ²	kg
IE4-ODP160M8	5,5	12,5	730	88,3	0,72	8,1	1,8	2	0,2486	160
IE4-ODP160L8	7,5	16,8	730	87,3	0,74	7,8	1,8	2	0,2737	180
IE4-ODP180M8	11	23,4	735	90,4	0,75	6,5	2	2,2	0,3788	200
IE4-ODP180L8	15	31,7	735	91,2	0,75	6,5	2	2,2	0,4187	220
IE4-ODP200M8	18,5	38,8	735	91,7	0,75	8,1	1,8	2	0,753	323
IE4-ODP200L8	22	45,5	735	92,1	0,76	8,3	1,8	2	0,924	354
IE4-ODP225M8	30	61,6	735	91,3	0,77	6,5	2	2,2	0,973	405
IE4-ODP250S8	37	73,5	740	93,1	0,78	7,9	1,8	2	2,13	545
IE4-ODP250M8	45	89,2	740	93,4	0,78	7,9	1,8	2	2,29	607
IE4-ODP280S8	55	106	740	93,7	0,78	7,6	1,8	2	3,777	855
IE4-ODP280M8	75	144	740	94,2	0,78	7,6	1,6	2	4,566	900
IE4-ODP315S8	90	189	740	94,4	0,73	5,8	1,4	2,2	5,312	955
IE4-ODP315M8	110	230	740	94,7	0,73	5,8	1,4	2,2	6,197	1120
IE4-ODP315MX8	132	271	740	94,9	0,74	5,8	1,4	2,2	7,303	1250
IE4-ODP315L8	160	328	740	95,1	0,74	5,8	1,4	2,2	8,632	1385
IE4-ODP315LX8	200	409	740	95,4	0,74	5,8	1,4	2,2	10,623	1420
IE4-ODP315LY8	225	460	740	95,4	0,74	5,8	1,4	2,2	11,509	1465
IE4-ODP355M8	250	485	740	95,4	0,78	6,5	1,4	2	12,434	1710
IE4-ODP355MX8	280	544	740	95,4	0,78	6,5	1,4	2	13,489	1840
IE4-ODP355L8	315	611	740	95,4	0,78	6,5	1,4	2	15,475	1900

Squirrel cage asynchronous motor IE4 - IP23

B3

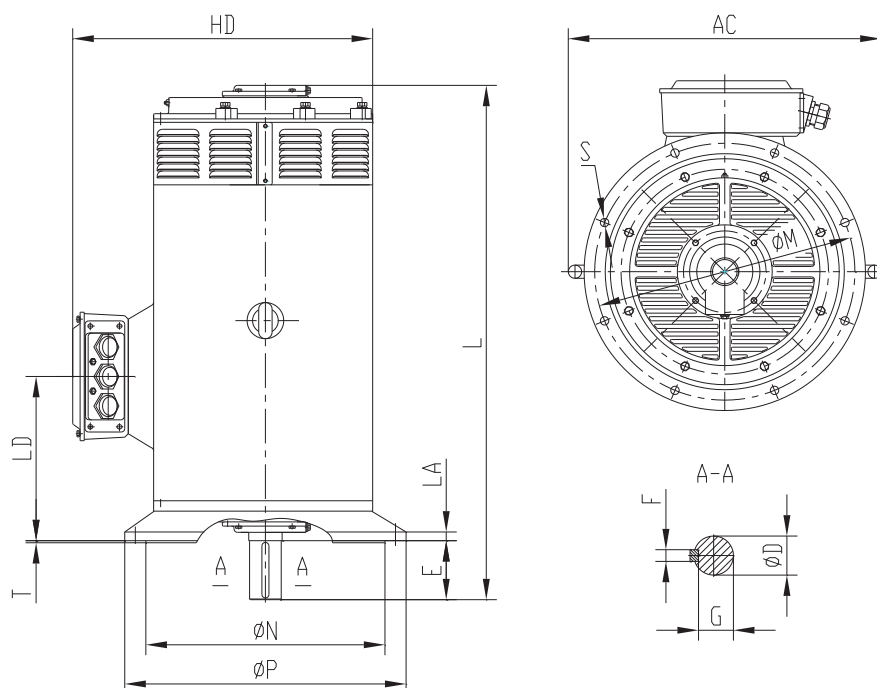
Frame Size	Pole	Mounting Dimensions (mm)											Outline Dimensions (mm)							
		A	B1	B2	B3	C	D	E	F	G	H	K	AB	AC	HD	BB	LD	HA	AA	L
160 M,L,LX	2	254	210	254	-	108	48	110	14	42,5	160	14	314	345	475	310	191	22	55	805
	4,6	254	210	254	-	108	48	110	14	42,5	160	14	314	345	475	310	191	22	55	805
180 M,L	2	279	241	279	-	121	55	110	16	49	180	15	350	380	504	355	279	30	65	841
	4,6	279	241	279	-	121	55	110	16	49	180	15	350	380	504	355	279	30	65	841
200 M,L	2	318	267	305	-	133	60	140	18	53	200	19	390	416	560	375	287	25	70	910
	4,6	318	267	305	-	133	60	140	18	53	200	19	390	416	560	375	287	25	70	910
225 M	2	356	311	-	-	149	60	140	18	53	225	19	440	475	660	387	318	28	75	1010
	4,6	356	311	-	-	149	65	140	18	58	225	19	440	475	660	387	318	28	75	1010
250 S,M	2	406	311	349	-	168	65	140	18	58	250	24	490	496	720	425	332,5	40	85	1080
	4,6	406	311	349	-	168	75	140	20	67,5	250	24	490	496	720	425	332,5	40	85	1090
280 S,M	2	457	368	419	-	190	65	140	18	58	280	24	550	585	790	490	370	45	95	1190
	4,6	457	368	419	-	190	80	170	22	71	280	24	550	585	790	490	370	45	95	1235
315 (A)	2	508	406	457	508	216	70	140	20	62,5	315	28	620	665	875	615	473	50	112	1260
	4,6	508	406	457	508	216	90	170	25	81	315	28	620	665	875	615	473	50	112	1295
315 (B)	2	508	457	508	560	216	70	140	22	71	315	28	620	665	875	800	473	50	112	1455
	4,6	508	457	508	560	216	90	170	25	81	315	28	620	665	875	800	473	50	112	1490
355 M, MX,L,LX	2	610	500	560	630	254	80	170	22	71	355	28	740	768	1076	850	569	50	120	1860
	4,6	610	500	560	630	254	100	210	28	90	355	28	740	768	1076	850	569	50	120	1905



Squirrel cage asynchronous motor IE4 - IP23

B5 (V1)

Frame Size	Pole	Mounting Dimensions (mm)										Outline Dimensions (mm)			
		D	E	F	G	H	M	N	P	S	T	AC	HD	LD	L
160 M,L,LX	2	48	110	14	42,5	160	300	250	350	4-19	5	352	436	191	805
	4,6	48	110	14	42,5	160	300	250	350	4-19	5	352	436	191	805
180 M,L	2	55	110	16	49	180	350	300	400	4-19	5	480	521	279	841
	4.6.8	55	110	16	49	180	350	300	400	4-19	5	480	521	279	841
200 M,L	2	60	140	18	53	200	400	350	450	8-19	5	545	540	287	910
	4,6	60	140	18	53	200	400	350	450	8-19	5	545	540	287	910
225 M	2	60	140	18	53	225	500	450	550	8-19	5	610	590	318	1010
	4.6.8	65	140	18	58	225	500	450	550	8-19	5	610	590	318	1010
250 S,M	2	65	140	18	58	250	600	550	660	8-24	6	665	725	332,5	1080
	4,6	75	140	20	67,5	250	600	550	660	8-24	6	665	725	332,5	1090
280 S,M	2	65	140	18	58	280	600	550	660	8-24	6	740	775	370	1190
	4.6.8	80	170	22	71	280	600	550	660	8-24	6	740	775	370	1235
315 (A)	2	70	140	20	62,5	315	740	680	800	8-24	6	900	875	473	1260
	4,6	90	170	25	81	315	740	680	800	8-24	6	900	875	473	1295
315 (B)	2	70	140	22	71	315	740	680	800	8-24	6	900	875	473	1455
	4,6	90	170	25	81	315	740	680	800	8-24	6	900	875	473	1490
355 M, MX,L,LX	2	80	170	22	71	355	940	880	1000	8-20	6	1100	1228	569	1860
	4.6.8	100	210	28	90	355	940	880	1000	8-20	6	1100	1228	569	1905



Squirrel cage asynchronous motor IE4 - IP23

B35

Frame Size	Pole	Mounting Dimensions (mm)															
		A	B1	B2	B3	C	D	E	F	G	H	K	M	N	P	S	T
160 M,L,LX	2	254	210	254	-	108	48	110	14	42,5	160	14	350	300	400	4-19	5
	4,6	254	210	254	-	108	48	110	14	42,5	160	14	350	300	400	4-19	5
180 M,L	2	279	241	279	-	121	55	110	16	49	180	14,5	350	300	400	4-19	5
	4,6,8	279	241	279	-	121	55	110	16	49	180	14,5	350	300	400	4-19	5
200 M,L	2	318	267	305	-	133	60	140	18	53	200	19	400	350	450	8-19	5
	4,6	318	267	305	-	133	60	140	18	53	200	19	400	350	450	8-19	5
225 M	2	356	311	-	-	149	60	140	18	53	225	19	500	450	550	8-19	5
	4,6	356	311	-	-	149	65	140	18	58	225	19	500	450	550	8-19	5
250 S,M	2	406	311	349	-	168	65	140	18	58	250	24	600	550	660	8-24	6
	4,6	406	311	349	-	168	75	140	20	67,5	250	24	600	550	660	8-24	6
280 S,M	2	457	368	419	-	190	65	140	18	58	280	24	600	550	660	8-24	6
	4,6	457	368	419	-	190	80	170	22	71	280	24	600	550	660	8-24	6
315(A)	2	508	406	457	508	216	70	140	20	62,5	315	28	740	680	800	8-24	6
	4,6	508	406	457	508	216	90	170	25	81	315	28	740	680	800	8-24	6
315(B)	2	508	457	508	560	216	70	140	22	71	315	28	740	680	800	8-24	6
	4,6	508	457	508	560	216	90	170	25	81	315	28	740	680	800	8-24	6
355 M, MX,L,LX	2	610	500	560	630	254	80	170	22	71	355	28	940	880	1000	8-20	6
	4,6	610	500	560	630	254	100	210	28	90	355	28	940	880	1000	8-20	6

Frame size	Pole	AB	AC	HD	BB	LD	HA	AA
160 M,L,LX	2	314	345	475	310	191	22	55
	4,6	314	345	475	310	191	22	55
180 M,L	2	350	380	504	355	279	30	65
	4,6	350	380	504	355	279	30	65
200 M,L	2	390	416	570	375	287	25	70
	4,6	390	416	570	375	287	25	70
225 M	2	440	475	660	387	318	28	75
	4,6	440	475	640	387	318	28	75
250 S,M	2	490	520	730	425	332,5	40	85
	4,6	490	520	730	425	332,5	40	85
280 S,M	2	550	585	785	490	370	45	95
	4,6	550	585	785	490	370	45	95
315 (A)	2	620	665	875	615	473	50	112
	4,6	620	665	875	615	473	50	112
315 (B)	2	620	665	875	800	473	50	112
	4,6	620	665	875	800	473	50	112
355 M, MX,L,LX	2	740	768	1076	850	569	50	120
	4,6	740	768	1076	850	569	50	120

